

Техническая документация

R2000

Котлы

© 2004 «Rendamax»

Все права защищены.

Никакая часть данной публикации не может быть воспроизведена, занесена в информационно-поисковую систему или передана в любой форме или любым способом - электронным, механическим, фотокопированием, магнитной записью или каким-либо иным способом - без предварительного разрешения в письменной форме от «Rendamax».

Мы стремимся к постоянному совершенствованию наших изделий. В связи с этим технические характеристики изделий могут быть изменены без предварительного уведомления.

Вследствие вносимых изменений изделие может иметь характеристики, отличающиеся от информации, содержащейся в данном документе. На этом основании «Rendamax» не несет ответственности за возможные различия между поставляемым изделием и информацией, приведенной в данном документе.

Содержание

R 2000 Технические характеристики	1
Габаритные размеры	2
1 Введение	3
1.1 «Rendamax»	
1.2 Поставщики	
1.3 Данное руководство	
1.4 Сервисное обслуживание	4
1.5 Особые условия	
2 Описание	5
2.1 Общие сведения	
2.2 Главные элементы	6
2.3 Принцип регулирования	9
2.3.1 Контроль ЭМ	
2.3.2 Версия контроля EW	10
2.4 Защита котла	13
3 Техника безопасности	14
4 Доставка и транспортировка	15
4.1 Доставка	
4.2 Защитная упаковка блока	
4.3 Транспортировка	
5 Монтаж	17
5.1 Котельная	
5.1.1 Размещение	
5.1.2 Вентиляция котельной	
5.2 Подключение устройства	
5.2.1 Подача газа	
5.2.2 Электропитание	
5.2.3 Гидравлические соединения	18
5.2.4 Воздуховоды	
5.3 Качество воды	20
5.4 Гидравлическая система	21
5.4.1 Поток и сопротивление	
5.4.2 Примеры гидравлической системы	24
6 Подготовка к эксплуатации	26
6.1 Общие сведения	
6.2 Проверка предварительного зажигания и сухой пуск	29
6.2.1 Проверка 1	
6.2.2 Проверка 2	
6.2.3 Проверка 3	30
6.3 Выполнение проверки в ходе эксплуатации	31
6.4 Указания пользователю	32
7 Работа и выявление неисправностей	33
7.1 Функционирование	
7.2 Регулирование	
7.3 Панель управления	

7.4	Индикация состояния неисправности	35
7.5	Пуск котла	
7.6	Завершение работы	36
7.7	Предостережения	
7.8	Таблица для поиска неисправностей:	
8	Эксплуатация	38
8.1	Меры безопасности	
8.2	Общая информация	
8.3	Осмотр	39
8.4	Чистка	
8.5	Техническое обслуживание	40
8.6	Замена элементов	43
8.6	Техническое обслуживание	47

R 2000 Технические характеристики

Тип		R2017	R2022	R2028	R2034	R2041	R2048	R2056	R2066	R2077	R2090	R2105	R2122
Ном. мощность	кВт	57,7	74,6	95,8	116,7	139,1	162,7	190,7	222,1	261,1	309,0	361,0	425,0
Ном. нагрузка	кВт	65,5	84,8	107,7	131,6	158,6	185,5	217,4	253,3	296,2	348,0	403,9	470,7
Расход газа	природный газ Н ₂ (10,9 кВтч/м ³)	м ³ /ч	6,0	7,9	9,9	12,2	14,7	17,2	20,5	23,5	27,5	32,3	37,4
	пропан	м ³ /ч	2,3	2,9	3,8	4,7	5,6	6,6	7,7	8,9	10,5	12,3	14,3
Давление газа на входе	(мин.)	мбар	17	17	17	17	17	17	17	17	17	17	17
	(макс.)	мбар	25	25	25	25	25	25	25	25	25	25	25
	пропан (макс.)	мбар	50	50	50	50	50	50	50	50	50	50	50
Объем воды	дм ³	5,6	5,9	6,2	6,5	6,9	7,3	7,7	8,3	8,9	9,6	10,5	11,4
Макс. рабочее давление	бар	11	11	11	11	11	11	11	11	11	11	11	11
Подключение дымовой трубы	D	мм	200	225	250	250	300	300	350	350	400	400	450
Подключение газа	G		¾"	¾"	1"	1"	1"	1"	1½"	1½"	1½"	1½"	1½"
Подключение воды	W		2"	2"	2"	2"	2"	2"	DN65 PN16	DN65 PN16	DN65 PN16	DN65 PN16	DN65 PN16
Предохранительный клапан	присоединение		¾"	¾"	¾"	¾"	¾"	¾"	1"	1"	1"	1"	1"
	выпуск		¾"	¾"	¾"	¾"	¾"	¾"	1¼"	1¼"	1¼"	1¼"	1½"
	стандартная установка	бар	3	3	3	3	3	3	3	3	3	3	3
Электропитание	V	230	230	230	230	230	230	230	230	230	230	230	230
Частота	Гц	50	50	50	50	50	50	50	50	50	50	50	50
Предохранитель	A	6	6	6	6	6	6	6	6	6	6	6	6
Макс. потребляемая мощность	кВт	0,04	0,04	0,04	0,04	0,04	0,04	0,04	0,04	0,04	0,04	0,04	0,04
Габариты	ширина B	мм	704	783	879	974	1085	1196	1323	1482	1657	1883	2101
	высота H	мм	1612	1612	1612	1612	1612	1612	1612	1612	1632	1632	1652
	канал K	мм	32	32	32	32	32	32	32	32	52	52	72
	длина L	мм	820	898	994	1090	1200	1312	1438	1598	1772	1978	2216
Вес, пустой котел, ±5 %	кг	195	210	225	240	260	280	305	330	365	400	440	490

Таблица 1 Технические характеристики

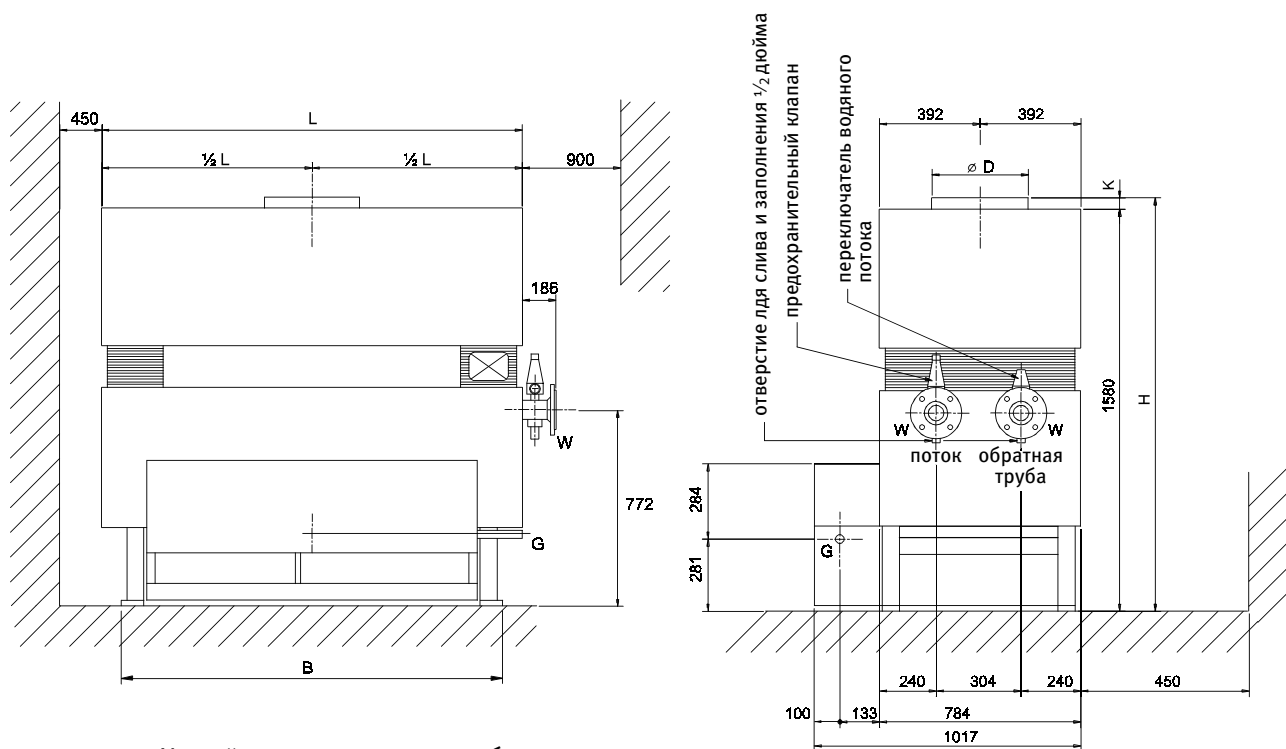
- теплопроизводительность, измеряемая при: 60-80°C
- расход газа при: 1013 мбар, 15°C, сухой
- характеристика газа: II_{2H3P}
- категория электрооборудования: B11
- класс защиты: IP30

Изменения технических характеристик и размеров

Изготовитель оставляет за собой право на внесение изменений в указанные выше характеристики без предварительного уведомления.

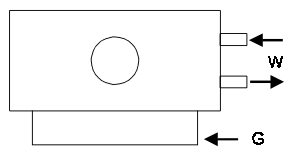
Вследствие производственных допусков возможны небольшие отклонения от указанных выше размеров.

Габаритные размеры

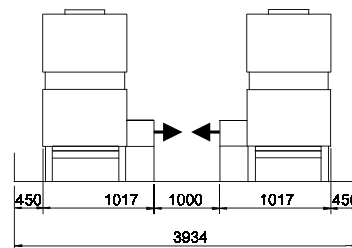
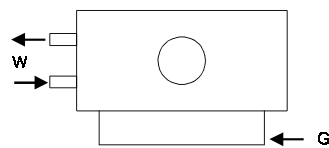


Устройство может поставляться в следующих вариантах

Стандартный вариант



Альтернативный вариант



Сверху и сбоку должен быть предусмотрен отступ НЕ МЕНЕЕ 600 мм для работ по техническому обслуживанию.

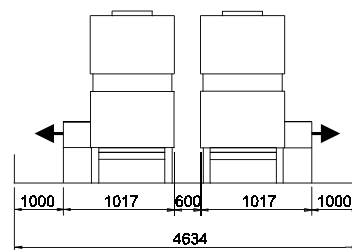


Рис. 1 Габаритные размеры

1 Введение

1.1 «Rendamax»



Имея уникальную конструкцию, эти устройства, предназначенные для систем отопления и подогрева воды, отличаются следующими свойствами:

- высокая тепловая мощность
- безопасность для окружающей среды
- небольшой вес и малые размеры
- длительный срок службы
- низкий уровень шума
- большой диапазон регулирования
- множество дополнительных функций.

Постоянно проводимые научно-конструкторские работы позволяют фирме «Rendamax» сохранять лидирующие позиции в сфере производства котлов и водонагревателей.

1.2 Поставщики

Котлы фирмы «Rendamax» можно приобрести у Вашего поставщика (см. адрес на обложке).

За консультациями и дополнительной информацией о нашей продукции обращайтесь, пожалуйста, к Вашему поставщику.

1.3 Данное руководство

Данное руководство предназначено для следующих специалистов:

- инженеры-проектировщики
- специалисты по монтажу систем отопления
- специалисты по эксплуатации оборудования
- пользователи.

Поскольку этим специалистам требуется как общая информация, так и специальные сведения, наша техническая документация включает в себя необходимую информацию общего и специального характера по монтажу данного оборудования, его техническому обслуживанию и управлению.

Дополнительную информацию можно получить у поставщиков (см. п. 1.2).

В данном руководстве приводятся сведения по следующим аспектам:

- общее описание
- технические характеристики
- работы, необходимые для проектирования системы отопления и установки отдельного оборудования
- примеры систем отопления
- инструкция по эксплуатации.

Инструкция по эксплуатации для пользователя прилагается к оборудованию. См. также главу 7.

1.4 Сервисное обслуживание

По вопросам пуска в эксплуатацию, а также за поддержкой в процессе эксплуатации оборудования обращайтесь, пожалуйста, в сервисный отдел Вашего поставщика. Более подробно - см. раздел 1.2.

1.5 Особые условия

Монтаж и подключение оборудования обязательно должны выполняться в соответствии с установленными (законодательными или местными) требованиями, спецификациями и стандартами, предусмотренными для такого оборудования.

Все параметры и сведения, а также указания фирмы «Rendamax» в отношении ее изделий основаны на тщательных исследованиях. Тем не менее ни фирма «Rendamax», ни какая-либо другая связанная с ней организация не несут ответственности за неполадки вследствие причин, находящихся вне сферы ее компетенции.

Изготовитель вправе вносить изменения в свои изделия без их предварительного объявления.

2 Описание

2.1 Общие сведения

Котлы серии R2000 представляют собой водогрейные устройства с низкой теплоемкостью, работающие на газе, сжигаемом при атмосферном давлении.

Эти высокоэффективные котлы разработаны для систем отопления, а также для систем горячего водоснабжения разнообразных промышленных и коммерческих зданий и сооружений.

Выпускаются следующие 12 типов котлов серии R2000:

R2017, R2022, R2028, R2034, R2041, R2048, R2056, R2066, R2077, R2090, R2105, R2122.

Последние три цифры в обозначении типа котла указывают на количество трубок с горелками в блоке горелок. Нагрузка при номинальной тепловой мощности составляет приблизительно 3,5 кВт на одну горелку.

Котлы всех типов снабжены 9-трубным теплообменником двухпроходного типа.

Повышение коэффициента полезного действия достигается за счет применения в теплообменнике медных трубок с оребрением, полученных методом экструзии.

Потери на тепловое излучение сведены к минимуму за счет оптимальной конструкции топочной камеры со встроенной высококачественной теплоизоляцией.

Улучшенная конструкция котлов серии R2000 позволяет быстро выполнять сборку и разборку, что упрощает их эксплуатацию и осмотр.

Все котлы снабжены полностью автоматическим управлением с отключением котла при перегреве, перекрытием потока воды и с плавным регулированием количества подаваемого в горелку газа и воздуха (для повышения коэффициента полезного действия при изменении тепловой нагрузки), а также индикаторами неисправности.

Котлы серии R2000 **снабжены электронной системой защиты и зажигания**, что помечено буквой **E**.

В варианте исполнения **с термостатическим управлением** используется трехступенчатый термостат для поддержания постоянной температуры потока. Этот вариант помечен буквой **T**.

Котлы, оборудованные электронным вариантом PID системы управления с регулятором, упрощающим пользование, помечены буквой **M**.

Вариант **с компенсацией погодных условий** и с понижением мощности в ночное время отмечен буквой **W**.

2.2 Главные элементы

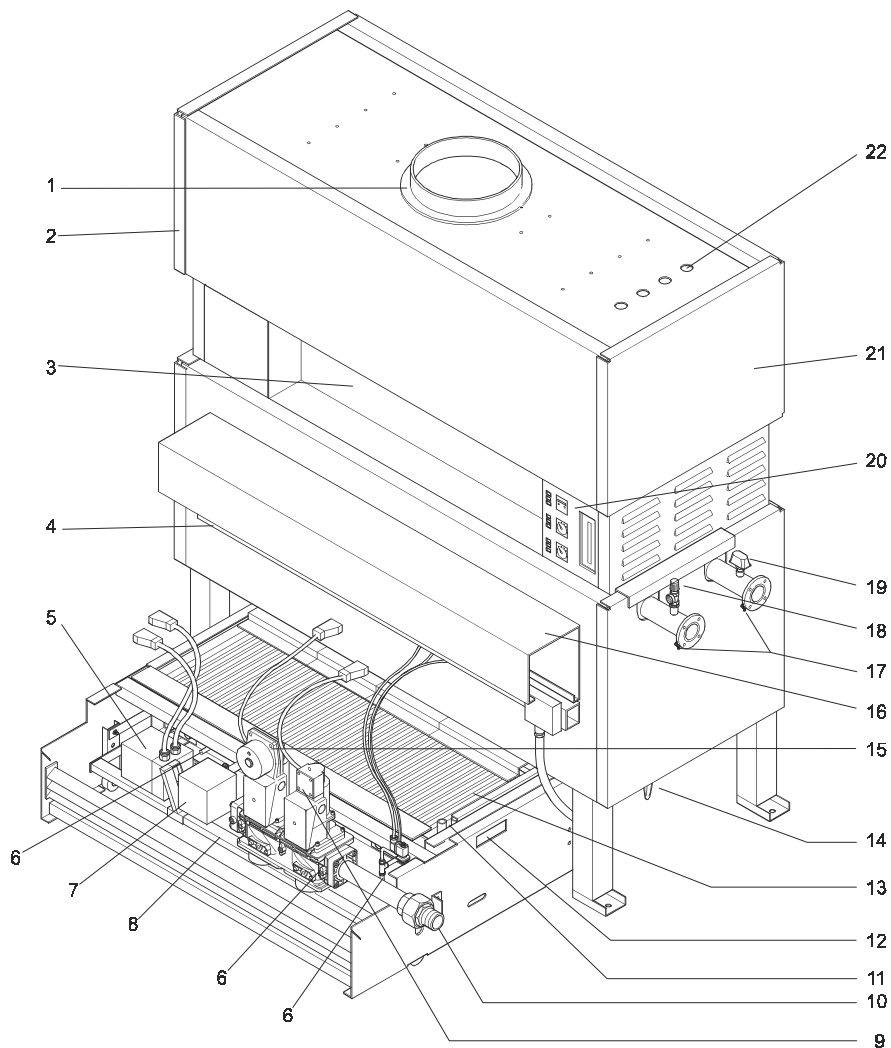


Рис. 2 Вид котлов серии R2000:

1. посадочное гнездо дымохода
2. направляющая воздушной тяги
3. отверстие для подачи воздуха
4. лоток с электрическими соединениями
5. двигатель сервопривода (воздушная заслонка / газовый ввод)
6. точки проверки давления
7. клапан плавного регулирования газа
8. воздушная заслонка
9. главный клапан газа
10. присоединение газа
11. электроды
12. смотровое стекло
13. трубки горелок
14. фиксатор (предохранитель для тележки горелок с обеих сторон)
15. главный регулятор подачи газа
16. крышка для газового блока
17. ран для заполнения/слива
18. защитный клапан
19. переключатель потока воды
20. панель управления
21. контрольная панель (электрические соединения + функции управления)
22. уплотнения для кабеля

Направляющая воздушной тяги

Котлы серии R2000 снабжены направляющей воздушной тяги. Имеется возможность соединить посадочное гнездо дымохода, расположенное на верхней крышке, со стандартным дымоходом.

Внутренние части направляющей воздушной тяги изолированы.

Оцинкованный кожух легко снимается без использования какого-либо специального инструмента.

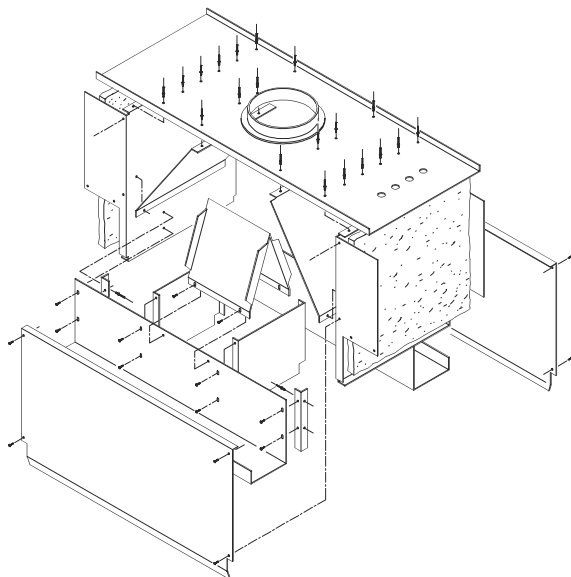


Рис. 3 Направляющая воздушной тяги

Топочная камера

Шасси состоит из двух боковых рам, снабженных стальными опорами. Термоизоляционный материал с упрочненным покрытием проложен слоями между огнеупорными блоками из вермикулита и передней, задней и боковыми панелями кожуха топочной камеры. Эти огнеупорные блоки из вермикулита монтируются так, чтобы оставалась свобода расширения. Огнеупорные блоки, покрытые упрочненным изолирующим материалом, служат для изоляции топочной камеры.

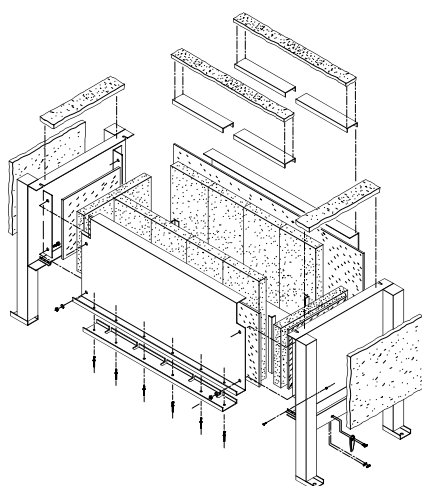


Рис. 4 Топочная камераТеплообменник

Теплообменник

Теплообменник (двухпроходного типа) смонтирован на шасси. Чтобы обеспечить нужный уровень передачи тепла топочных газов, медные оребренные трубки горизонтально

расположены вплотную одна к другой и вставлены в боковую сторону монтажной пластины. Экраны на медных оребренных трубках служат для оптимизации коэффициента полезного действия теплообменника. Теплообменник в целом состоит из нагнетательных и возвратных трубок вместе с водяными коллекторами.

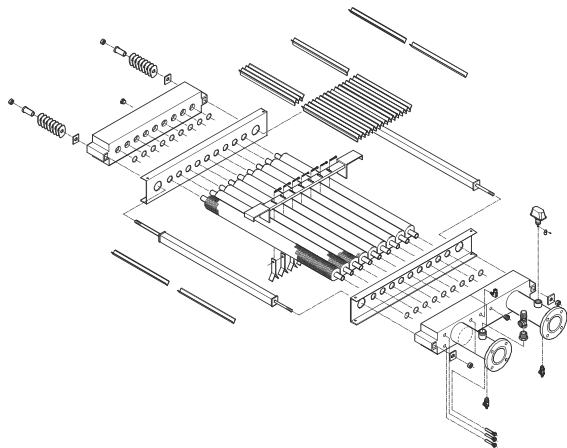


Рис. 5 Теплообменник

Горелка

Горелка смонтирована под топочной камерой на шасси. Трубки с горелками изготовлены из нержавеющей стали и смонтированы на тележке горелок. Каждая трубка с горелками питается от своей собственной форсунки, смонтированной на газовом коллекторе.

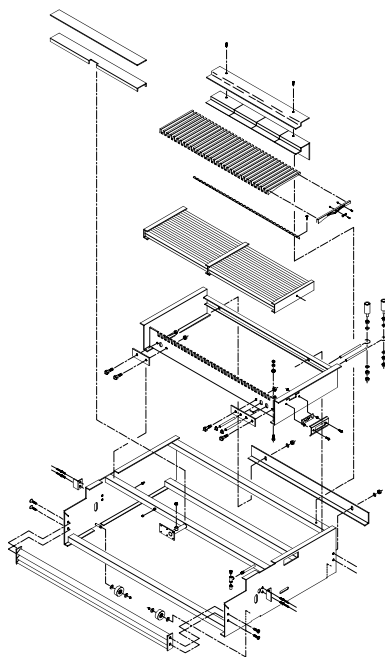


Рис. 6 Горелка

Заслонка топочного воздуха

Заслонка топочного воздуха расположена под горелками.

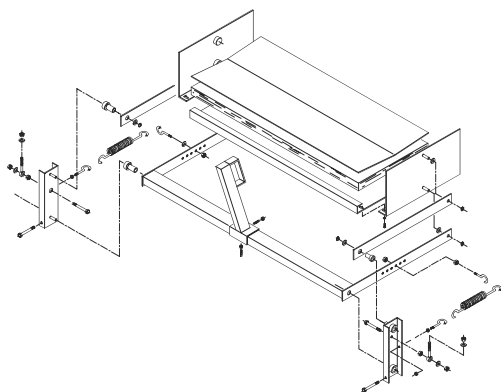


Рис. 7 Заслонка топочного воздуха

Схема подачи газа

Основными элементами схемы подачи газа являются главный регулятор и два главных газовых клапана, либо главный регулятор, совмещенный с главным газовым клапаном. Количество газа регулируется пропорционально количеству воздуха, подаваемого через отверстие воздушной заслонки. Для вспомогательного пламени предусмотрена отдельная линия с вспомогательным регулятором и газовым клапаном.

2.3 Принцип регулирования

Температура потока может быть постоянной, или компенсируемой по погодным условиям. Несколько котлов можно объединить с применением каскадного переключения. С помощью функции управления ЭМ можно снизить электропотребление, также можно отключать котел и первичный насос котла с панели управления каскадного переключения.

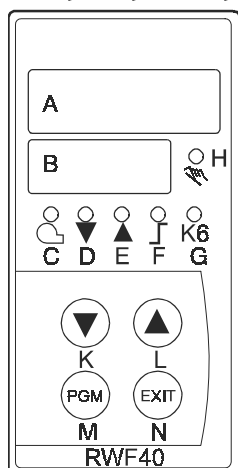
2.3.1 Контроль ЭМ

Электронная Модуляция

При таком типе управления котлом (обозначаемый функция управления ЭМ), для поддержания постоянной температуры потока в пределах минимального отклонения от +1 до -1К. используется встроенный ПИД – регулятор.

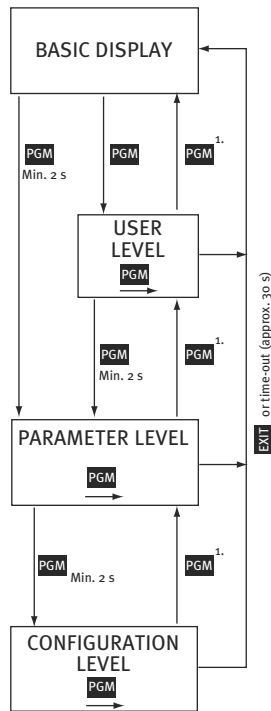
Эта система предоставляет пользователю тонкую настройку реакции котла к системе нагрева или применения. Дополнительное преимущество такой системы управления в том, что она позволяет системе Управления Зданием влиять на температуру потока с использованием сигналов VDC контроля 0-10. По функциям электрических терминалов см. параграф 5.2.2.

Контроллер температуры котла RWF40



- A Параметр процесса (фактическая температура)
 - B Заданная точка (температура)
 - C Горелка включена (не применимо)
 - D Индикатор режима (уменьшает степень горения)
 - E Индикатор режима (увеличивает степень горения)
 - F Двух шаговое зажигание (не применимо)
 - Г датчик крайних значений
 - H ручное действие
- Клавиши K-L-M-N используются для показа значений и изменения параметров конфигурации контроллеров температуры.
- K клавиша вниз(уменьшает параметр)
 - L клавиша вверх(увеличивает параметр)
 - M клавиша программирования
 - N клавиша Выход

Назначение уровней



Ко всем уровням можно обратиться с основного дисплея с помощью кнопки «PGM», как показано на схеме. Верхний дисплей фактических параметров (красный) показывает фактическое значение и значение параметра ценность для различных уровней. Точка настройки и параметры показаны в нижнем дисплее точки настройки (зеленый).

1. После использования «PGM», чтобы пройти по всем параметрам уровня, происходит автоматический возврат после того, как был подтвержден последний параметр

2.3.2 Версия контроля EW

Версия электронной модуляции с компенсацией по погодным условиям и снижением температуры в ночное время

Эта система (называемая контрольная опция EW) применяет вышеуказанный метод ПИД-регулятора для управления бойлером. Система управления “EW” сохраняет преимущества системы “EM” и добавляет к ним возможность автоматически изменять температуру потока согласно внешней температуры и необходимому графику отопления. Встроенные недельные часы означают, что с системой управления “EW” возможно регулирование и снижение температуры в ночное время.

Переключение заданной точки с компенсацией по погодным условиям

RWF₄₀ можно сконфигурировать таким образом, что если, например, подключен внешний сенсор Ni1000 (например QAC22), то может применяться переключение заданной точки по погодным условиям.

С помощью SPL и SPH можно выставить заданные значения минимума и максимума. Возможно использование параметра P для параллельного смещения кривой отопления.



Каждый RWF₄₀ должен соединяться с отдельным внешним датчиком (не допускается параллельное соединение)!

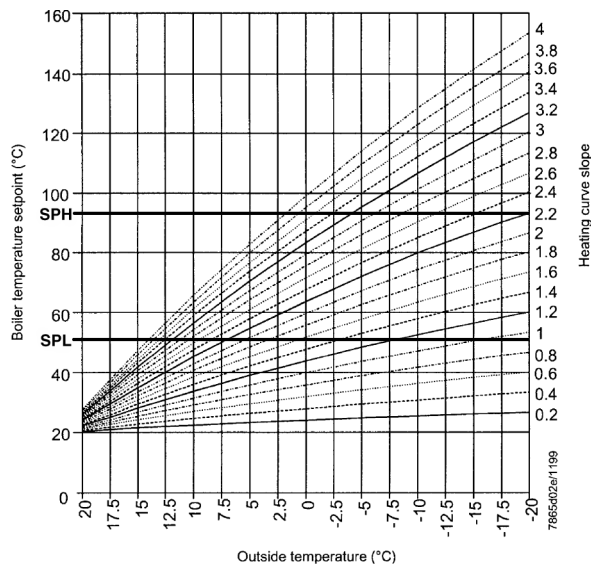


Рис. 9 Параллельное смещение кривой нагрева

Наклон кривой нагрева

Наклон H кривой нагрева может использоваться, чтобы настроить заданную точку в ответ на внешнюю температуру, как показано на схеме. Общий выход кривых нагрева задан на $(20^{\circ}\text{C} / 20^{\circ}\text{C})$. Диапазон действия погодно-регулируемой заданной точки ограничен параметрами **SPH** и **SPL**.

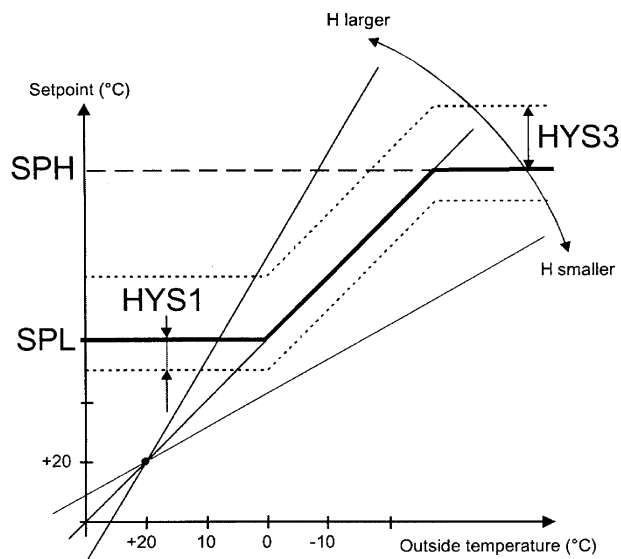


Рис. 10 Наклон кривой нагрева

HYS₁ – это точка включения горелки, а **HYS₃** – точка выключения.

Обрабатываемые данные

Параметр	Дисплей	Диапазон значений	Фабричная настройка
Точка настройки 1 ¹	SP1	SPL-SPH	80
Точка настройки 2 (вариант) ¹	SP2	SPL-SPH	0
Цифровое переключение точки настройки (вариант) ¹	dSP	SPL-SPH	0
Внешняя температура (вариант) ¹	tA	C111 Входы	-
Предопределение внешней точки настройки ¹	SP.E	SPL-SPH	-

Уровень параметра

Параметр	Дисплей	Диапазон значений	Фабричная настройка
Крайнее значение компаратора ¹	AL	-1999...+9999 цифр	6
Дифференциал переключения для крайнего значения ¹	HYS1	0...999,9 цифр	1,5
Относительный диапазон ¹	Pb.1	0.1...999,9 цифр	10
Производное время	dt	0...9999 с	40
Время действия по интегралу	rt	0...9999 с	30
Шаг контактов ¹	db	0.0...999,9 цифр	1
Время прогона пускателя	tt	10...3000 с	15 s
Включение пороговой горелки /стадия II ¹	HYS1	0.0...-199,9 цифр	-3
Уровень выключения стадия II ¹	HYS2	0.0... HYS3 цифр	3
Верхний порог выключения ¹	HYS3	0.0...999,9 цифр	3
Ответный порог	q	0.0...999,9	0
Наклон кривой нагрева	H	0.0...4,0	2
Параллельное смещение1	P	-90...+90	0

Уровень конфигурации

Параметр	Диапазон значений	Фабричная настройка
Аналоговый вход 1, 2 и 3; смена / переключение заданной точки	C ₁₁₁	9930
Компаратор граничных значений; тип контроллера; зад. точка 1; блокировка	C ₁₁₂	5010
Адрес единицы; десятичный разряд/ сигнал вне диапазона	C ₁₁₃	0110
Диапазон измерения начала аналоговый вход 1 ¹	SCL	0
Диапазон измерения аналоговый вход 1 ¹	SCH	100
Диапазон измерения аналоговый вход 2 ¹	SCL ₂	0
Диапазон измерения аналоговый вход 2 ¹	SCH ₂	100
Нижний предел точки настройки ¹	SPL	44
Верхний предел точки настройки ¹	SPH	90
Коррекция действительного значения, аналоговый вход 1 ¹	OFF ₁	0
Коррекция действительного значения, аналоговый вход 2 ¹	OFF ₂	0
Коррекция действительного значения, аналоговый вход 3 ¹	OFF ₃	0
Время фильтрации постоянно для цифрового фильтра, аналоговый вход ¹	dF ₁	1

¹ Данные параметры настраиваются с десятичным значением.

С указанной фабричной настройкой контакт К6 можно использовать как сигнальный термостат. Компенсация по погодным условиям и Q64-Q63 были активированы, но не были подключены.

2.4 Защита котла

Для защиты котлов серии R2000 предусмотрены следующие системы:

Переключатель минимального потока воды

Переключатель потока воды установлен в коллекторе потока и постоянно отслеживает минимальный поток воды. Если поток воды становится ниже заранее установленного уровня, то горелка выключается и блокируется. Переключатель потока воды устанавливается на заводе изготовителе и после этого его не требуется регулировать.

Термостат верхнего предела (E.C.O.)

В случае неисправности управляющего термостата, термостат верхнего предела выключит и заблокирует горелку при достижении заранее установленной величины.

Клапан сброса давления

Максимальное рабочее давление котлов серии R2000 равно 11 бар. Стандартный защитный клапан, поставляемый с устройством, **отрегулирован на 3 бар**. Если необходимо получить установки давления, отличающиеся от этой величины, это следует указать особо, и регулировка должна быть выполнена в заводских условиях.

Управление газовой горелкой

Блок управления горелкой обеспечивает управление за атмосферной горелкой и контроль ее работы. Контроллер последовательности присоединен к оси схемы управления и к блоку контроля пламени, отображающему текущее состояние. Символ, появляющийся над меткой отсчета, показывает последовательность зажигания или состояние блокировки. Контроль наличия вспомогательного пламени осуществляется по току ионизации.

3 Техника безопасности

Требования к установке

Прежде чем продолжить монтаж, прочитайте изложенные здесь требования. Монтаж данного изделия допускается производить только специалисту, имеющему квалификацию в соответствии с действующими национальными и местными требованиями, нормами и стандартами. Приведенная в данном руководстве процедура монтажа может быть использована только для отопительных систем с температурой воды не более 95°C. Необходимо подчеркнуть, что Вам всегда следует соблюдать в первую очередь упомянутые выше стандарты и правила, отдавая им приоритет, и что приведенные здесь правила монтажа следует рассматривать как дополнение к этим стандартам и правилам.

Пояснение значков, использованных в данном руководстве:



указание особой важности для обеспечения правильного функционирования котла.



несоблюдение рабочих процедур может привести к серьезным повреждениям котла, травмам персонала или загрязнению окружающей среды.



опасность поражения электрическим током.



полезная информация.

Эксплуатация

Работы по электромонтажу должны выполняться только техниками, которые имеют на это специальное разрешение, и в соответствии с нормами и правилами электротехники. Работы на газовых и гидравлических системах должны выполняться только техниками, которые имеют на это специальное разрешение, и в соответствии с нормами и правилами монтажа газовых систем.



Не допускайте посторонних людей к монтажным работам. Не кладите какие-либо предметы на котел. Во избежание ожогов не приближайтесь к соединительным устройствам, по которым течет горячая вода.

Всегда отключайте котел от сети электропитания и перекрывайте газовый кран на трубе подачи газа, прежде чем приступить к работам по обслуживанию котла.

После завершения всех работ убедитесь в отсутствии утечек.



Во избежание несчастных случаев, в дополнение к информации, приведенной в настоящей документации, всегда выполняйте стандартные нормы и правила безопасности.

Закрывающие панели допускается снимать только при выполнении работ по техническому обслуживанию. После завершения этих работ снова закройте панели.

Меры безопасности



Не допускается включать установку при снятых панелях или когда не действуют устройства защиты котла.



Наклейки с инструкциями и предупреждениями

Никогда не снимайте и не закрывайте какие-либо наклейки с инструкциями или предупреждениями. Надписи всегда должны быть четкими и разборчивыми на протяжении всего срока службы котла.

Незамедлительно замените наклейки, которые повреждены или, когда надписи стали неразборчивыми.

Внесение изменений

Внесение каких-либо изменений в установку должно выполняться только после предварительного получения письменного разрешения на это от изготовителя.

Опасность взрыва

Во время работы в помещении, где находится котел, соблюдайте нормы и правила техники безопасности по работе в опасных местах.

Монтаж

Работы по монтажу котла должны выполняться только монтажниками, которые имеют на это специальное разрешение, и в соответствии с нормами и правилами местных организаций по электроснабжению (см. приложение).

Убедитесь в том, что Вы должным образом выполнили все указания по технике безопасности.

Работа с оборудованием

В случае утечки газа выключите котел и перекройте газовый кран.

Откройте двери и окна и сообщите соответствующим органам.

Когда Вы снова приступите к использованию котла, следуйте указаниям, имеющимся в руководстве.

Технические характеристики

Не превышайте предельных величин, указанных в инструкциях по монтажу и эксплуатации.

4 Доставка и транспортировка

4.1 Доставка

Перед отправкой котла серии R2000 на заводе-изготовителе полностью выполняются его сборка и испытания. Котел R2000 устанавливается на поддон и закрывается термоусадочным защитным оберточным материалом.

После удаления защитного материала убедитесь в отсутствии повреждений котла.

Проверьте, соответствует ли котел требованиям заказа.

Убедитесь в том, что номера электрической схемы и газовой схемы соответствуют предложению и заказу, а также проверьте данные по табличке, укрепленной на котле.

4.2 Защитная упаковка блока

Котел установлен на деревянном поддоне. Для транспортировки котел закрывают термоусадочным защитным материалом. Рабочая панель также закрывается защитным слоем полиэтилена. Перед окончательным монтажом в котельной следует снять котел с поддона и удалить все защитные материалы. Эти защитные материалы следует выбросить, но так, чтобы не нанести ущерба окружающей среде. Обратитесь к местным властям.

4.3 Транспортировка



Масса груза и его размеры, которые необходимо знать для подготовки транспортировки, приведены в разделе “Технические характеристики”.



ПРЕДОСТЕРЕЖЕНИЯ:

- несоблюдение правил подъемно-транспортных работ может привести к повреждению котла;
- защитные материалы, покрывающие котел, по возможности снимайте только после завершения транспортировки и монтажа котла в помещении котельной.

Тележка для перевозки поддонов и/или автопогрузчик с вилчатым захватом

Во время перевозки котла с помощью тележки или автопогрузчика вилочный захват должен находиться впереди котла.

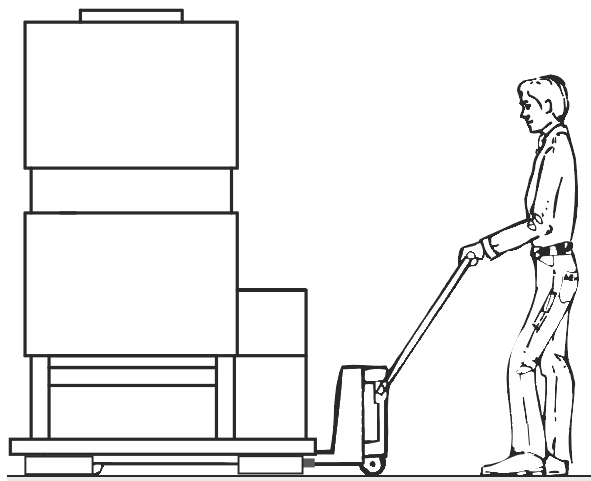


Рис. 11 Перевозка



Использование крана

- Никогда не раскачивайте груз над стоящими рядом людьми.
- Всегда применяйте специальные грузозахватные приспособления, которые предусмотрены на котле.
- Убедитесь в том, что эти грузозахватные приспособления не повредят направляющую воздушной тяги в процессе подъема.

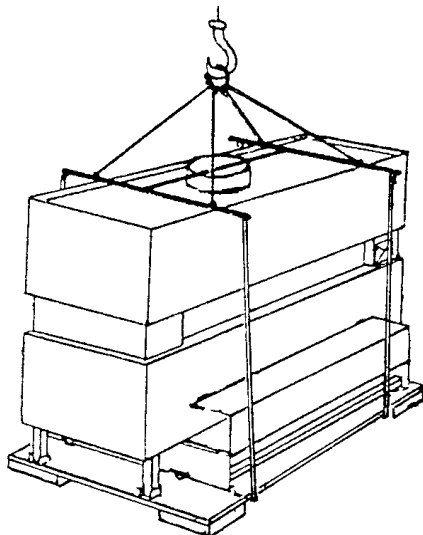


Рис. 12 Подъем

5 Монтаж

5.1 Котельная

Монтаж котлов серии R2000 должны выполнять только монтажники, имеющие необходимое разрешение в соответствии с действующими национальными и местными требованиями, нормами и стандартами (см. приложение).

5.1.1 Размещение

Выберите место для котла так, чтобы он находился как можно ближе к вытяжной трубе (дымоходу). Цокольное основание не требуется.



Для того, чтобы обеспечить доступ и тем самым облегчить эксплуатацию, соблюдайте расстояния до других объектов в соответствии с рис. 1.

Если эти размеры не соблюдены, то операции по обслуживанию и эксплуатации могут быть серьезно затруднены.

5.1.2 Вентиляция котельной

Данное устройство должно быть смонтировано монтажником, имеющим необходимое разрешение, в полном соответствии с действующими национальными и местными требованиями, нормами и стандартами.

5.2 Подключение устройства

5.2.1 Подача газа

Данное устройство должно быть смонтировано монтажником, имеющим необходимое разрешение, в полном соответствии с действующими национальными и местными требованиями, нормами и стандартами (см. приложение). Ввод газа находится в боковой части котла.



Рекомендуется использовать газовый фильтр.

Главный газовый кран и газовый фильтр следует приобрести у квалифицированного инженера-теплотехника. Разместите главный газовый кран и газовый фильтр как можно ближе к котлу.

Котлы серии R2000 допускают подключение к газовой сети с давлением 25 мбар при использовании природного газа или 50 мбар при использовании сжиженного газа.

При использовании природного газа давление подаваемого газа никогда не **должно опускаться ниже 18 мбар**. При более низком давлении газа котел, возможно, не обеспечит 100% мощности. Кроме того, становятся более вероятными отказы котла.

Отрегулируйте давление на горелке в соответствии с давлением подаваемого газа около 20 мбар перед котлом при использовании природного газа или 50 мбар при использовании сжиженного газа.

5.2.2 Электропитание

Данное устройство должно быть смонтировано монтажником, имеющим необходимое разрешение, в полном соответствии с действующими национальными и местными требованиями, нормами и стандартами.

Котел подключают в соответствии с электрической схемой, которая поставляется вместе с котлом. Для электрической защиты котла применяется плавкий предохранитель на 6 ампер.



Котел следует подключать к источнику электропитания напряжением 230 вольт переменного тока. Не допускается скрещивания проводов “фаза” и “нейтраль”! Провод

“фаза” (LIVE) подключают к клемме, обозначенной “L” (коричневый), а провод “нейтраль” (NEUTRAL) - к клемме, обозначенной “N” (синий). Провод “земля” (EARTH) подключают к клемме со значком заземления (желтый/зеленый).

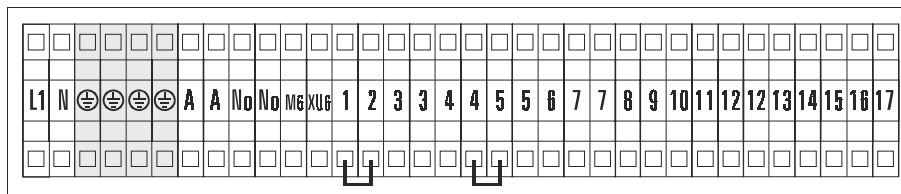


Рис. 13 Колодка электрических контактов

Внешнее управление

Предусмотрена возможность внешнего управления данным устройством. Указанные ниже клеммы колодки электрических контактов имеют следующее назначение:

- 1 общий;
 - 1 - 2* сигнал увеличения (для блоков EM/EW);
 - 1 - 3 сигнал уменьшения (для блоков EM/EW);
 - 4 - 5* разрешение;
 - 6 - No каскадный сигнал (240 В) (для блоков EM/EW);
 - M6 - XU6 сигнал управления от 0 до 10 В постоянного тока (только для блоков EM/EW);
 - 32 - No внешний главный газовый клапан;
 - A - No аварийный сигнал (240 В).
- * удалить перемычку.



Включение насоса

Насос для циркуляции воды должен работать до того, как будет включен котел. Когда котел выключается, вода должна продолжать циркулировать в течение нескольких минут для того, чтобы уменьшить количество тепла в котле. Если насос выключится слишком быстро, то вода может перегреться, в результате чего термостат максимальной температуры переведет котел в состояние “заблокировано”.

5.2.3 Гидравлические соединения

Данное устройство должно быть смонтировано монтажником, имеющим необходимое разрешение, в полном соответствии с действующими национальными и местными требованиями, нормами и стандартами.

Подающая и обратная трубы расположены на стороне котла.

Как правило, котлы всех типов снабжают **клапаном сброса давления, установленным на 3 бар.**

Если требуется, то изготовитель может смонтировать клапан сброса давления, установленный на давление в пределах от 3 до 6 бар с шагом 1 бар.

Вводы для воды расположены в правой части котла (стандартное исполнение) или в левой части (по желанию заказчика).

5.2.4 Воздуховоды

Размеры воздуховодов

В котле предусмотрена собственная встроенная направляющая воздушной тяги, и не требуется какая-либо другая направляющая воздушной тяги в воздуховоде.

Посадочное гнездо воздуховода находится в верхней части котла, и его размеры таковы, что можно непосредственно присоединить металлическую воздуховодную трубу с одинарной стенкой.

Рекомендуется, чтобы у каждого котла была своя собственная открытая воздуховодная система, несмотря на то, что некоторые открытые воздуховодные системы допускают возможность подключения нескольких котлов одного и того же типа. оголовье выпуска рекомендуется предусматривать для защиты от попадания дождевой воды и расширения системы выпуска воздуха.

Чтобы оценить необходимые размеры воздуховодов, можно воспользоваться приведенной ниже таблицей:

Тип	Отвод газа Q м ³ / час	Диаметр дымохода в миллиметрах
R2017	230	200
R2022	298	225
R2028	376	250
R2034	454	250
R2041	551	300
R2048	645	300
R2056	749	350
R2066	885	350
R2077	1013	400
R2090	1206	400
R2105	1407	450
R2122	1516	450

Таблица 2 Объем отвода газа

Подвод тепла:	100%
Температура потока:	90°C
Температура отводимой воды:	70°C
Температура отходящих газов:	130°C
CO ₂	5,5%

Средние коэффициенты сопротивления различных воздуховодных труб. См. также информацию изготовителей.	
колесо 90° (R/D=1,0)	$\zeta = 0,5$
колесо 90° (прямой угол)	$\zeta = 1,3$
колесо 45°	$\zeta = 0,5$
тройник	$\zeta = 2,0$
выпуск	$\zeta = 1,5$

Таблица 3 Средние коэффициенты сопротивления воздуховодных труб

Конденсация в газоотводных трубах

При прохождении по дымоходу топочные газы переносят тепло. Когда температура топочного газа падает ниже точки росы, в газоотводной трубе происходит конденсация. При обычных условиях конденсация не происходит. Чтобы не допустить конденсации, газоотводную трубу следует изолировать. К одной газоотводной трубе можно присоединить несколько котлов, работающих при атмосферном давлении.

Газоотводная система с принудительной вентиляцией

Для котлов данного типа может быть применена газоотводная система с принудительной вентиляцией, осуществляемой с помощью вентилятора. Принцип действия этой системы состоит в том, что продукты сгорания смешиваются со свежим воздухом, полученным из внешней атмосферы для того, чтобы содержание CO₂ стало менее 1%. Таким образом можно добиться, чтобы выход топочного газа установился на низком уровне. Диаметр воздуховода выбирается так, чтобы скорость движения газа была менее 8 м/с.

5.3 *Качество воды*



Состав и качество воды в системе оказывают непосредственное влияние на работу всей системы и срок службы установки. Неподходящие добавки и ненадлежащее использование химикатов, умягчителей воды, веществ для связывания кислорода, деаэраторов, аэраторов и фильтров воды увеличивает возможность неполадок.

Присутствие вызывающих коррозию веществ в определенных добавках может разрушать систему и вызывает появление протечек. Отложение нежелательных осадков может привести к повреждению теплообменника котла.

Что касается жесткости воды, то следует различать временную жесткость и постоянную жесткость.

а Временная жесткость.

Она также называется карбонатной жесткостью. Отложения формируются при более высоких температурах и легко удаляются.

б Постоянная жесткость.

Минералы (например, сульфат кальция), растворенные в воде, могут отлагаться на поверхностях, нагретых до очень высоких температур.

Существует следующее разделение воды по жесткости:

очень мягкая	менее	50 ppm;
мягкая	примерно	50 – 160 ppm;
умеренно жесткая	примерно	160 – 250 ppm;
жесткая и очень жесткая	свыше	250 ppm.



Система должна содержать мягкую или умеренно жесткую воды с жесткостью, не превышающей 250 ppm при температуре подаваемой воды 80°C и $\Delta T = 20$ K.

Перед заливкой воды нужно определить ее жесткость и содержание хлоридов. В ходе сооружения более крупных установок один из котлов может работать. Могут регулярно подключаться новые контуры, что происходит с добавлением свежей воды. Кроме того, из-за утечек некоторые контуры могут отсоединяться, ремонтироваться и снова заполняться. В этих случаях единственный работающий котел зачастую работает на полную мощность и в котле возможно образование накипи. Поэтому подпиточную воду нужно смягчать. Для обеспечения надлежащей работы установки и системы рекомендуется использовать умягчители воды.

В «мертвых зонах» системы могут образовываться большие стационарные пузыри очень разного состава (кроме кислорода и азота в них обнаруживались также метан и водород). Кислород способствует коррозии. Продукты коррозии вместе с другими загрязняющими веществами образуют илистый осадок (магнетит), который под действием кислорода вызывает точечную коррозию.

Настоятельно рекомендуется использовать воздухоотделитель с автоматическим деаэратором. Его лучше всего смонтировать на горизонтальном участке обратного трубопровода. Если используется вертикальный водосборник низкой скорости, воздухоотделитель следует установить над водосборником.



Концентрация хлоридов не должна превышать 200 мг/л. Нужно выявлять случаи превышения этого уровня. Сравните концентрацию хлоридов в добавочной воде с концентрацией в воде системы. Повышенная концентрация указывает на испарение, если не добавлялись вещества, содержащие хлориды. При наличии высокой концентрации хлоридов вода становится более агрессивной (кроме всего прочего, из-за неправильного восстановления умягчителя воды). В этом случае систему нужно промыть и вновь наполнить водой с низким содержанием хлоридов.



Чтобы уменьшить воздействие чрезмерного износа и засорения из-за загрязнений, мы советуем использовать систему фильтров с размером отверстий 100 мкм. Фильтры должны всегда устанавливаться на обратной линии вторичной части системы.

Чтобы гарантировать хорошую работу системы и длительный срок эксплуатации, нужно удалять любые взвешенные частицы и продукты коррозии с помощью хорошо выбранной и правильно смонтированной системы фильтров. Анализ воды в системе и очистка фильтров должны быть частью процедуры периодической проверки.

Если Вы хотите добавить в воду химикаты (например, ингибиторы), свяжитесь с поставщиком. Поставщик может дать совет по поводу фильтров и прочих требований. (Бланки анализов воды можно получить у поставщика).

5.4 Гидравлическая система

Давление в системе

Под давлением в системе мы понимаем давление воды, измеренное у теплообменника в холодном состоянии. При правильно выбранном размере расширительной системы давление в системе не будет значительно изменяться при изменении температурных условий.

5.4.1 Поток и сопротивление

На приведенном ниже рисунке показан пример гидравлической системы.

Давление системы высчитывается по следующей формуле:

$$p = p_{\text{exp.}} + H - R_k$$

p = температура потока воды

p_{exp} = давление расширительного бака

H = главный насос

R_k = давление водосборника низкой скорости

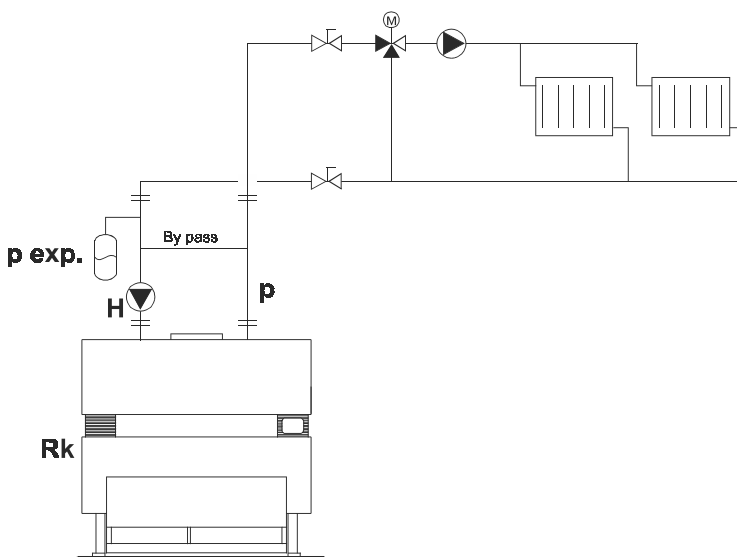


Рис. 14 Пример гидравлической системы

Минимальный и максимальный объем воды в час

Слишком низкая скорость потока через медные оребренные трубки может привести к появлению кавитации. С другой стороны, слишком высокая скорость потока может вызвать эрозию. Чтобы защитить теплообменник от этих двух крайностей, скорость потока (Q) должна быть задана в соответствии с приведенной ниже таблицей.

Тип	Зависимость скорости потока от падения давления					
	минимальная скорость потока		номинальная скорость потока		максимальная скорость потока	
	Q м³/час	Падение давления мбар	Q м³/час	Падение давления мбар	Q м³/час	Падение давления мбар
R2017	5	22	6	30	9	60
R2022	5	24	6,5	35	11	88
R2028	5	26	7	40	14	145
R2034	6	36	8	55	19	270
R2041	7	44	9	70	23	400
R2048	8	58	10	85	24	440
R2056	9	66	11	110	24	460
R2066	10	92	12	130	24	480
R2077	12	135	14	180	24	490
R2090	13	150	15	220	24	500
R2105	14	190	16	250	24	520
R2122	16	260	18	310	24	540

Таблица 4 Зависимость скорости потока от падения давления

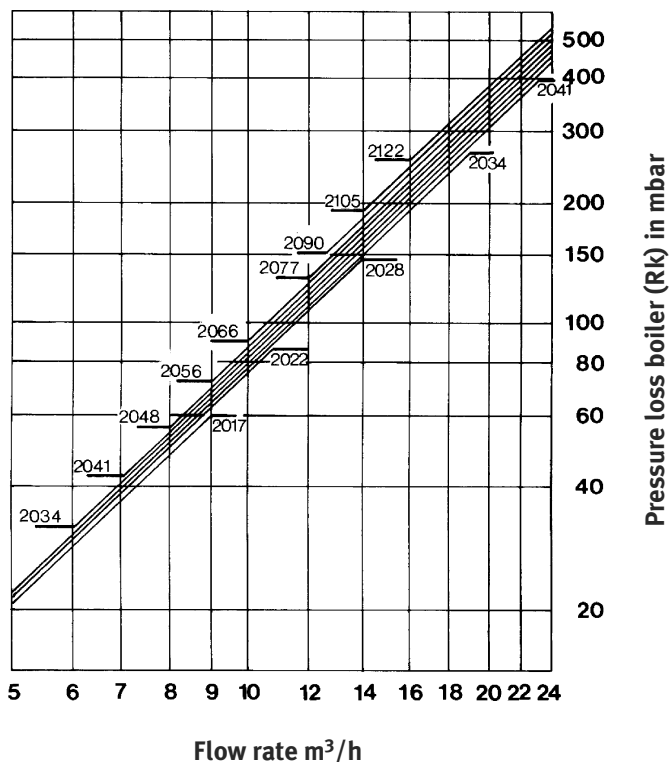


Рис. 15 Объем воды

Размещение насоса и расширительного бака

Мы рекомендуем монтировать насос в возвратной трубе в следующем порядке: расширительный бак, насос, котел.

Если Вы монтируете котел в нагнетательной трубе, то срок службы насоса может сократиться.



Всегда присоединяйте расширительный бак на стороне всасывания насоса котла.

Если котел установлен на кровле, то следует учитывать максимальное допустимое давление в радиаторах на нижнем этаже, и что соединители нагнетательной и возвратной труб

направлены вверх от котла, чтобы гарантировать, что теплообменник заполнен водой, а уже потом начинается их снижение.

Включение и выключение насоса

Необходимо включать котел таким образом, чтобы он никогда не начинал работу, пока насос не начал прокачивать воду. Совершенно необходимо, чтобы выключение насоса происходило не ранее, чем **через 3 минуты** после выключения котла.



ВСЕГДА МОНТИРУЙТЕ ВТОРИЧНЫЕ КЛАПАНЫ С ПРИВОДОМ ОТ ДВИГАТЕЛЯ ИЛИ СМЕСИТЕЛЬНЫЕ КЛАПАНЫ ВО ВТОРИЧНОМ КОНТУРЕ ВОДЫ СО ВРЕМЕНЕМ ОТКРЫТИЯ НЕ МЕНЕЕ 120 СЕКУНД!

Из-за быстрого действия смесительного клапана во вторичной цепи воды регулятору котла может не хватить времени для того, чтобы выполнить необходимые корректировки. Это может привести к неприемлемо высокой температуре, в результате чего термостат верхнего предела может заблокировать работу котла.



Эта проблема может возникнуть также, если все регуляторы потока будут закрыты одновременно. По этой причине регуляторы потока следует закрывать последовательно, один за другим.

Внезапное отсоединение блока нагрева воздуха может вызвать ту же самую проблему.

Если большой вентилятор может быть выключен напрямую, то Вам следует предусмотреть, чтобы сначала были отключены котлы (временно, если необходимо), а затем вентилятор - с помощью реле времени.

Если регуляторы потока открыты, например, для понижения температуры в ночное время, то необходимо, чтобы **температура возвратной воды, поступающей в теплообменник, не опускалась ниже 40°C** (поскольку в противном случае возможна конденсация).

Если выполняется оптимизация работы установки, то первичный контур воды, состоящий из котлов, котловых насосов и открытого водяного коллектора, должен начать работу прежде, чем будет включена система.

Откройте группы последовательно одна за другой с помощью регулятора температуры возвратной воды, отрегулированного, например, на 40°C. Один за другим включите вторичные насосы.

В первичном контуре должен находиться малый объем воды. Это ускоряет нагрев и сокращает продолжительность времени конденсации в котле.



Рекомендуемый максимальный объем воды в первичном контуре - 200 литров на 100 кВт производительности котла. Когда требуется отключить установку, то сначала следует выключить котлы. Приблизительно через 5 минут после этого могут быть отключены котловые насосы и отопительные группы.

5.4.2 Примеры гидравлической системы

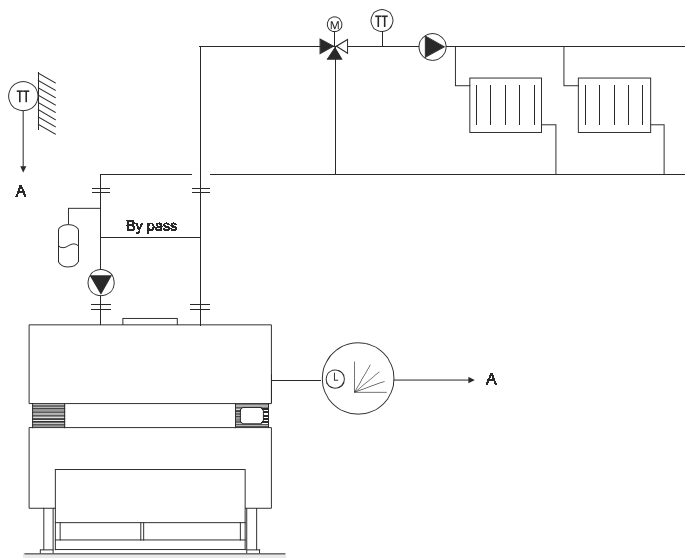


Рис. 16 Котёл R2000 с компенсацией по погодным условиям.

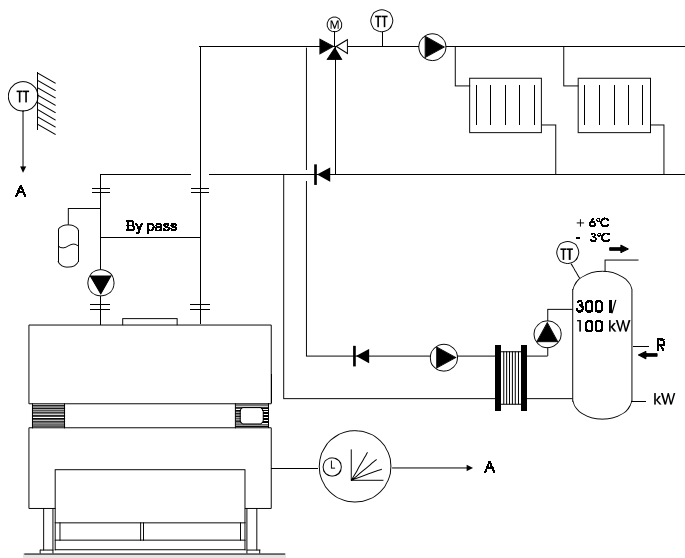


Рис. 17 Установка R2000 с компенсацией по погодным условиям(с регулировкой зоны нагрева и нагрева воды).

Тип котла	Байпас размер
R2017 - R2022	1"
R2028 - R2041	1½"
R2041 - R2090	2"
R2105 - R2122	2½"

Таблица 5

Открытая вентиляция и холодная подача

Трубка открытой вентиляции должна быть присоединена в открытой системе на расстоянии не более одного метра от трубы потока и должна равномерно подниматься по кратчайшему пути к вентиляционной точке без клапанов и с защитой от замерзания там, где это необходимо.

Размеры труб вентиляции и холодной подачи приведены ниже.

Номинальный выход кВт	Открытая вентиляция	Холодная подача
менее 60	25 мм (1")	19 мм (3/4")
60 - 150	32 мм (1 1/4")	25 мм (1")
150 - 300	38 мм (1 1/2")	32 мм (1 1/4")
300 - 600	50 мм (2")	38 мм (1 1/2")
более 600	63 мм (2 1/2")	50 мм (2")

Таблица 6 Размеры труб вентиляции и холодной подачи

Технические данные выходов конкретных котлов приведены в таблице “Технические данные”.

Герметизированные системы

Нормальное рабочее давление с номинальным потоком.

Температура потока °C	Минимальное рабочее давление, бар
80	>1,5
90	>2

Таблица 7 Минимальные рабочие давления при номинальном потоке

Стандартная величина сброса давления - 3 бар.

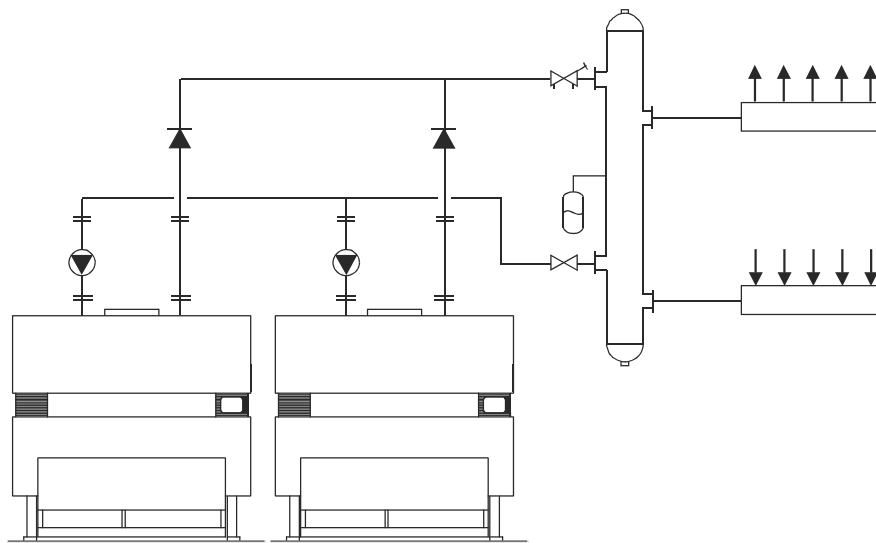


Рис. 18 Котел R2000 с постоянной температурой потока и каскадным управлением с использованием водосборника низкой скорости

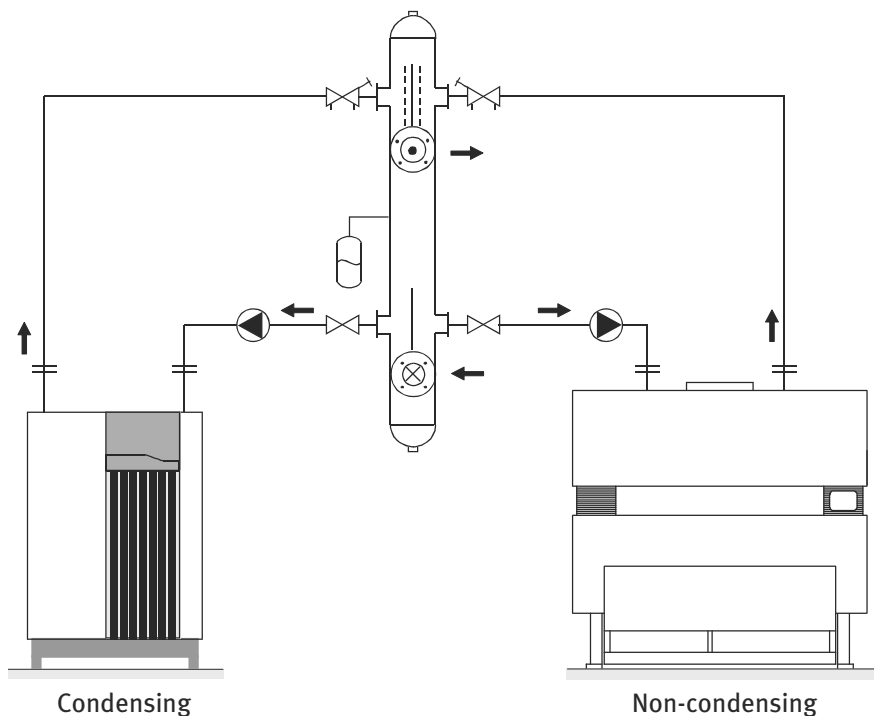


Рис. 19 Блок каскадного управления с конденсацией / без конденсации с использованием водосборника низкой скорости

Эти гидравлические системы приведены только для примера, и их не следует использовать без консультации со специалистом.

6 Подготовка к эксплуатации

6.1 Общие сведения

ПОДГОТОВКА КОТЛА К ЭКСПЛУАТАЦИИ ДОЛЖНА ВЫПОЛНЯТЬСЯ ТОЛЬКО КВАЛИФИЦИРОВАННЫМ ПЕРСОНАЛОМ, ИМЕЮЩИМ НЕОБХОДИМОЕ РАЗРЕШЕНИЕ. В ПРОТИВНОМ СЛУЧАЕ ГАРАНТИЙНЫЕ ОБЯЗАТЕЛЬСТВА АННУЛИРУЮТСЯ.

Никогда не допускайте отклонений от указаний, приведенных в настоящем руководстве.

Промывка системы

Чтобы предотвратить повреждение ржавчиной, герметизирующими компаундами, песком, частицами металла и т.д., прежде чем включить систему, ее следует тщательно промыть. Также убедитесь, что после промывки системы на теплообменнике не осталось никаких отложений.

Система нагрева воды

- долейте систему до стандартного установленного давления;
- проверьте утечку из системы;
- включите все насосы и убедитесь, что они вращаются в правильном направлении;
- закройте клапаны останова во вторичных группах.

Электрические соединения



- проверьте электрическое соединение котла;
- включите котел с помощью выключателя “включено/выключено” (ON/OFF);
- с помощью регулятора температуры установите нужную температуру потока воды.

Подключение газа

- откройте краны газовой системы;
 - стравите газ из газовой трубы.
- ПРИМЕЧАНИЕ. Обеспечьте достаточную вентиляцию во время стравливания газа.
- подключите измерительное оборудование для того, чтобы проверить:
 - * статическое давление,
 - * давление в горелке,
 - * ионизацию котла.

Регулирование давления в горелке

Давление в горелке следует регулировать после того, как котел проработал в течение 20 минут при высокой нагрузке (состояние равновесия).

Природный газ Н (G20).					
Давление в газовой магистрали 20 мбар.					
Диаметр сопла 1,8 мм					
минимальная нагрузка (20%)					
Тип	Давление в горелке (мбар)	Давление во вспомогательной горелке (мбар)	Отверстие воздушной заслонки закрыто (мм)	Давление в горелке 40% ЕТ выход/вход (мбар)	Каскадный выход/вход (мбар)
R2017	0,9	3,5	4	1,3/2	1,5/7,5
R2022	0,9	3,5	4	1,3/2	1,5/7,5
R2028	0,9	3,5	4	1,3/2	1,5/7,5
R2034	0,9	3,5	4	1,3/2	1,5/7,5
R2041	0,9	3,5	4	1,3/2	1,5/7,5
R2048	0,9	3,5	4	1,3/2	1,5/7,5
R2056	0,8	3,0	4	1,3/2	1,5/7,5
R2066	0,8	3,0	4	1,3/2	1,5/7,5
R2077	0,8	3,0	4	1,3/2	1,5/7,5
R2090	0,8	3,0	4	1,3/2	1,5/7,5
R2105	0,8	3,0	4	1,3/2	1,5/7,5
R2122	0,8	3,0	4	1,3/2	1,5/7,5
полная нагрузка (100%)					
Тип	Давление в горелке (мбар)	Давление во вспомогательной горелке (мбар)	Отверстие воздушной заслонки закрыто (мм)	Давление в горелке 40% ЕТ выход/вход (мбар)	Каскадный выход/вход (мбар)
R2017	10,4	3,5	90	1,3/2	1,5/7,5
R2022	10,4	3,5	90	1,3/2	1,5/7,5
R2028	10,4	3,5	90	1,3/2	1,5/7,5
R2034	10,4	3,5	90	1,3/2	1,5/7,5
R2041	10,4	3,5	90	1,3/2	1,5/7,5
R2048	10,4	3,5	90	1,3/2	1,5/7,5
R2056	10,4	3,0	90	1,3/2	1,5/7,5
R2066	9,5	3,0	90	1,3/2	1,5/7,5
R2077	9,5	3,0	90	1,3/2	1,5/7,5
R2090	8,5	3,0	90	1,3/2	1,5/7,5
R2105	8,5	3,0	90	1,3/2	1,5/7,5
R2122	8,5	3,0	90	1,3/2	1,5/7,5

Таблица 8а

Давление в горелке для природного газа

Жидкий пропан Давление в газовой магистрали 50 мбар. Диаметр сопла 1 мм					
минимальная нагрузка (20%)					
Тип	Давление в горелке (мбар)	Давление во вспомогательной горелке (мбар)	Отверстие воздушной заслонки закрыто (мм)	Давление в горелке 40% ЕТ выход/вход (мбар)	Каскадный выход/вход (мбар)
R2017	5/2	11	8	13/18	6/28
R2022	5/2	11	8	13/18	6/28
R2028	5/2	11	8	13/18	6/28
R2034	5/2	11	8	13/18	6/28
R2041	5/2	11	8	13/18	6/28
R2048	5/2	11	8	13/18	6/28
R2056	5/2	11	8	13/18	6/28
R2066	5/2	11	8	13/18	6/28
R2077	5/2	11	8	13/18	6/28
R2090	5/2	11	8	13/18	6/28
R2105	5/2	11	8	13/18	6/28
R2122	5/2	11	8	13/18	6/28
полная нагрузка (100%)					
Тип	Давление в горелке (мбар)	Давление во вспомогательной горелке (мбар)	Отверстие воздушной заслонки закрыто (мм)	Давление в горелке 40% ЕТ выход/вход (мбар)	Каскадный выход/вход (мбар)
R2017	40	11	90	13/18	6/28
R2022	40	11	90	13/18	6/28
R2028	40	11	90	13/18	6/28
R2034	40	11	90	13/18	6/28
R2041	40	11	90	13/18	6/28
R2048	40	11	90	13/18	6/28
R2056	40	11	90	13/18	6/28
R2066	40	11	90	13/18	6/28
R2077	40	11	90	13/18	6/28
R2090	40	11	90	13/18	6/28
R2105	40	11	90	13/18	6/28
R2122	40	11	90	13/18	6/28

Таблица 8b

Давление в горелке для пропана

6.2 Проверка предварительного зажигания и сухой пуск

Ниже приведен перечень проверок оборудования, которые необходимо выполнить.

6.2.1 Проверка 1

Кран подачи газа от сети к котлу закрыт и электропитание выключено

- I У поставщика газа или у заказчика получите подтверждение, что измерительная установка работоспособна.
- II Убедитесь в том, что трубопровод газовой установки, служащий для подвода газа, в том числе и газовый кран газового ввода, проверены на утечку газа в соответствии с требованиями того из документов, который применяется.
- III Убедитесь в том, что трубопровод газовой установки, служащий для подвода газа, в том числе и газовый кран газового ввода, продуты в соответствии с требованиями того из документов, который применяется.
- IV Проверьте изоляцию всего электропитания.
- V Убедитесь в отсутствии разрывов заземляющего провода между газовой трубой котла и сетью электропитания.
- VI Убедитесь в том, что все применяемые электроэлементы рассчитаны на диапазон напряжений сети электропитания, особенно дополнительные регуляторы низкого напряжения.
- VII Проверьте ток двигателя насоса и отрегулируйте установки стартера по величине перегрузки.
- VIII Заполните и провентилируйте водяную систему и убедитесь в отсутствии утечек.

6.2.2 Проверка 2

Кран подачи газа от сети к котлу закрыт, электропитание включено, однако выключатель “Включено/Выключено” (ON/OFF) на панели управления котлом выключен

- I Убедитесь в том, что направление вращения насоса (насосов) правильное.
- II Убедитесь в том, что лампочка выключателя потока воды на панели управления правильно отображает включение и выключение насосов.

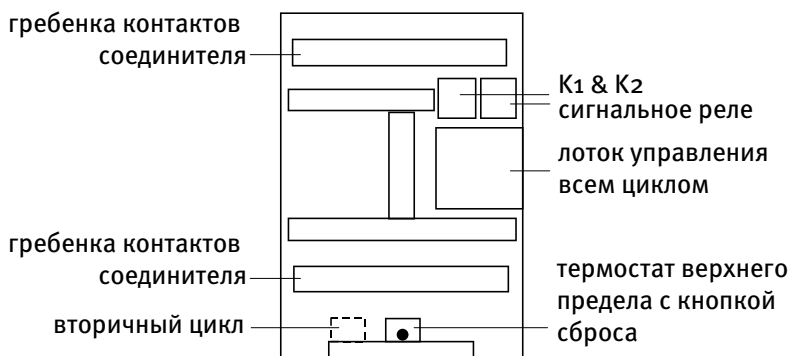


Рис. 20

- III Проверьте установку воздушной заслонки плавного регулирования сжигания, расположенной под горелками; должен быть зазор относительно упоров **около 4 мм (для природного газа) или 8 мм (для сжиженного газа), когда заслонка установлена в полностью закрытое положение.**

Тележка с горелками в сборе

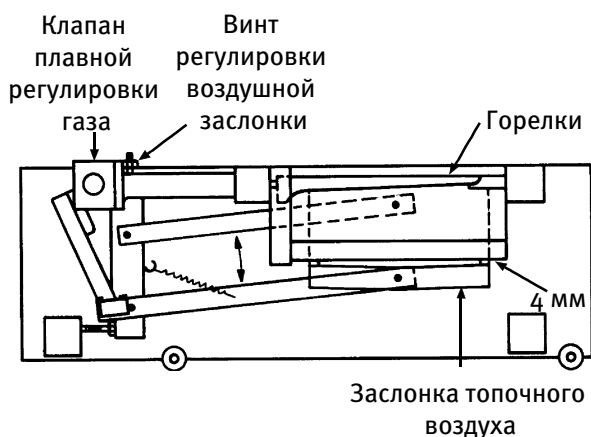


Рис. 21 Тележка с горелками в сборе

- IV Проверьте работоспособность и отсутствие блокировки имеющихся воздушных вводов и вытяжных вентиляторов.
- V Проверьте правильность подключения и работоспособность имеющихся внешних регуляторов.
- VI Убедившись в том, что на термостате управления задана самая верхняя установка, включите выключатель “включено/выключено” (ON/OFF) на панели управления котлом. Проверьте наличие искры на поджигающем электроде, а также слышно ли, как открывается клапан защиты системы зажигания, и переходит ли котел в режим блокировки приблизительно через 5 секунд, если газ отсутствует.

6.2.3 Проверка 3

При выключенном электропитании проверьте газовую схему в направлении движения газа, как указано ниже:

На рис. 29 показана газовая схема для конкретной модели котла.

- 1 Убедитесь в том, что кран газового ввода и ручной кран вспомогательной горелки закрыты.
- 2 Подключите манометр к контрольной точке 10/1 и разгерметизируйте контрольную точку 10/2.
- 3 Откройте и затем закройте кран газового ввода для того, чтобы создать давление у 1-го запорного клапана системы защиты, а также у ручного крана вспомогательной горелки.
- 4 Подождите около 1 минуты, пока стабилизируется температура, и затем проверьте, происходит ли падение давления в течение последующих двух минут.
- 5 Если давление в трубе падает, то следует проверить газовый контур по направлению против движения газа, начиная от 1-го запорного клапана системы защиты, с помощью подходящей жидкости для обнаружения утечек, при этом кран газового ввода должен быть открыт.
- 6 Если никакой утечки не обнаружено, это указывает на то, что 1-й запорный клапан системы защиты напускает газ, и его следует заменить (на котлах моделей R2017 и R2022 требуется заменять весь блок).
- 7 Когда контрольные точки 10/1 и 10/2 разгерметизированы, соедините их вместе с помощью короткой гибкой трубки, в которой предусмотрен Т-образный отвод к манометру.
- 8 Откройте и затем закройте кран газового ввода для того, чтобы создать давление у 2-го запорного клапана системы защиты.
- 9 Подождите около 1 минуты, пока стабилизируется температура, а затем проверьте, происходит ли падение давления на манометре в течение последующих двух минут.
- 10 Если давление в трубе падает между первым и вторым запорными клапанами системы защиты, то следует выполнить проверку с помощью подходящей жидкости

- для обнаружения утечек, при этом кран газового ввода должен быть открыт (не применимо для котлов моделей R2017 и R2022).
- 11 Если никакой утечки не обнаружено, это указывает на то, что 2-й запорный клапан системы защиты напускает газ, и его следует заменить (на котлах моделей R2017 и R2022 требуется заменять весь блок).
 - 12 Герметизируйте контрольную точку 10/2, переставьте манометр на разгерметизированную контрольную точку 10/1 и откройте кран ручного управления вспомогательной горелкой.
 - 13 Откройте и затем закройте кран газового ввода для того, чтобы создать давление у запорного клапана системы защиты вспомогательной горелки.
 - 14 Подождите около 1 минуты, пока стабилизируется температура, а затем проверьте, происходит ли падение давления на манометре в течение последующих двух минут.
 - 15 Если давление в трубе падает, то следует проверить газовый контур по направлению против движения газа, начиная с запорного клапана системы защиты вспомогательной горелки, с помощью подходящей жидкости для обнаружения утечек, при этом кран газового ввода должен быть открыт.
 - 16 Если никакой утечки не обнаружено, это указывает на то, что запорный клапан системы защиты вспомогательной горелки напускает газ, и его следует заменить.

6.3 Выполнение проверки в ходе эксплуатации

- a Отключите электрические соединения перед вторым запорным клапаном системы защиты удалением перемычки 4А.
Откройте кран газовой магистрали и кран ручного управления вспомогательной горелкой и, задав наиболее высокую установку на термостате управления, включите электропитание и выключатель на передней панели управления.
Через смотровое стекло, расположенное внизу в правой части котла, убедитесь, что поджигающий электрод зажигает вспомогательной горелку, и что вспомогательная горелка дает устойчивое пламя. (Может оказаться, что потребуются прочистить систему зажигания, если в поступающем из магистрали газе присутствует воздух; в любом случае следует подождать семь минут, прежде чем приступать к следующей попытке, чтобы гарантировать, что весь газ ушел из топочной камеры).
Нажмите кнопку “Сброс” (RESET) для того, чтобы снять блокировку котла.
- b Выполните шаг a), описанный выше, и закройте кран ручного управления вспомогательной горелкой, как только во вспомогательной горелке появится пламя. Убедитесь в том, что котел переходит в режим блокировки.
- c Присоедините манометр к точке контроля давления 10/3 (см. газовую схему на рис. 31) и выполните шаг a) выше. Убедитесь в том, что давление на вспомогательной горелке соответствует тому, что указано в таблице 7а или 7б. При включенной вспомогательной горелке проверьте, исправна ли трубка подвода газа и соединения от крана ручного управления вспомогательной горелкой до самой горелки.
- d Присоедините манометр к коллектору главной горелки, контрольная точка 10/4, и снова переключите электрические соединения перемычкой А4 от запорных клапанов системы защиты в передний электрический лоток.
Переведите выключатель в положение “Включено” (ON), и в котле произойдет зажигание в последовательности, описанной выше в шаге a), причем главные горелки поджигаются вспомогательной горелкой с минимальной скоростью.
Убедитесь в том, что зажигание главных горелок происходит гладко. Проверьте, что воздушная заслонка плавной регулировки открывается и скорость подачи газа возрастает до максимума. Убедитесь в том, что давление в главных горелках на максимуме соответствует тому, что указано в таблице 7а или 7б, и отрегулируйте, если требуется, с помощью главного регулятора газа.
Проверьте все трубки и соединения по направлению движения газа, начиная от запорных клапанов системы защиты, для выявления утечек газа с помощью какой-либо жидкости, предназначенной для обнаружения утечек.
Выключите котел, отсоедините манометр и закройте контрольную точку.

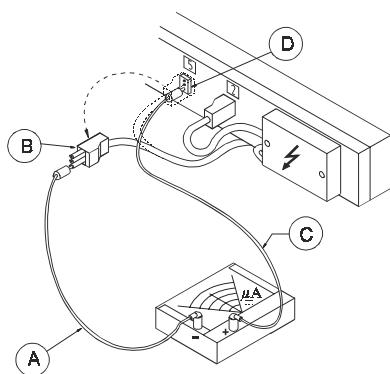


Рис. 22 Измерение ионизации

- e Микроамперметр с пределами измерения от 0 до 50 мкА включите последовательно в цепь обнаружения пламени (см. рис. 24). При измерении ионизации главная горелка должна оставаться выключенной. Для того, чтобы добиться этого, отсоедините сетевой газовый клапан путем удаления электрической перемычки (4а). Удалите перемычку ионизации (5). Присоедините черный провод (-)(A) микроамперметра к самому слаботочному контакту перемычки (B) (см. рис. 24). Присоедините красный провод (+)(C) микроамперметра к слаботочному контакту ионизирующего колпачка (D). При ионизации вспомогательной горелки показание должно быть не менее 5 мкА в течение 10 секунд. Восстановите первоначальное состояние проводников, подключаемых к главному газовому клапану. Повторите операцию контроля, включив максимальный режим работы котла. Убедитесь в том, что показание микроамперметра составляет по меньшей мере 5 мкА спустя 10 секунд.
- f Когда крышка газовых приборов будет закрыта, включите котел. Проверьте утечку продуктов сгорания из проема направляющей воздушной тяги с помощью детектора дыма или другого подходящего аппарата, при условии, что в это время будут закрыты все окна, двери и проч. вблизи котла, а вытяжные вентиляторы работают. Утечку продуктов сгорания следует проверить при холодном котле, а также когда система нагрета, как при максимальном, так и при минимальном расходе.
- h Вновь проверьте давление главной горелки при максимуме и путем плавной регулировки заслонкой, а также проверьте давление главной горелки при минимуме, сравните с указанным в таблице 7а или 7 б и отрегулируйте максимальное давление главной горелки с помощью регулятора главной горелки, если это потребуется. Минимальное давление главной горелки отрегулировано на двигателе. Эту операцию разрешается выполнять только инженеру соответствующей квалификации. Снова проверьте это по показаниям измерителя расхода газа, имеющегося в установке.
- i Проверьте работоспособность выключателя водяного потока, постепенно закрывая один из клапанов, изолирующих котел. Котел должен перейти в режим блокировки.
- j Убедитесь в том, что выбег насоса при выключении котла происходит правильно, и что регуляторы времени работают.

6.4 Указания пользователю



После успешного завершения процедуры ввода в эксплуатацию, вручите техническую документацию тому лицу, которое является ответственным за оборудование, и объясните правила безопасной эксплуатации. Убедитесь в том, что он (или она) полностью ознакомлены с порядком запуска, отключения и с общими вопросами эксплуатации, а также с процедурой аварийного завершения работы. Объясните действие устройства контроля перегрева, переключателя водяного потока и сбоя пламени и обратите особое внимание на то, что в случае повторных перегревов котла устранение неисправности следует поручить компетентному специалисту. Подчеркните важность регулярного обслуживания для безопасной и эффективной работы, и что в случае обнаружения утечки газа следует

выключить котел с помощью газового крана и вызвать представителя местной организации газоснабжения.

Неисправность котла

В случае неисправности котла система перейдет в режим блокировки. Снимите блокировку котла нажатием кнопки “Сброс” (RESET) на панели управления. Если потребуется, то повторите это несколько раз. Если котел все же не начинает работать, изучите главу “Работа и выявление неисправностей” (7).

7 Работа и выявление неисправностей

7.1 Функционирование

Работа котла начинается в следующем порядке:

Потребность в нагреве. Зажигание вспомогательного пламени. Как только обнаружено вспомогательное пламя, ток ионизации поступает в коробку управления защиты пламени. Открывается главный газовый клапан, и зажигается газ во всем блоке горелок. Пламя вспомогательной горелки обнаруживается с помощью чувствительного электрода. Плавное управление начинается с состояния малого пламени.

7.2 Регулирование

Управление горелкой (входом) осуществляется с помощью дроссельной заслонки, которая позволяет плавно регулировать нагрев в соответствии с потребностью пределах от 20% до 100%. Если потребность в нагреве составляет менее 20%, тогда горелка остается выключенной. Для регулирования температуры применяется термостат (для вариантов исполнения ET) или электронный регулятор ПИД (для вариантов исполнения EM).

7.3 Панель управления

Чтобы помочь в выявлении неисправности, на панели управления предусмотрен ряд индикаторов и переключателей.

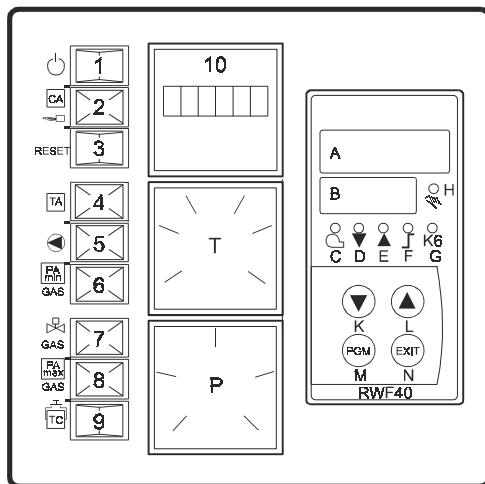


Рис. 24 Панель управления для исполнения с электронным плавным Регулированием (исполнение EM)

RWF40

- 1 выключатель “Питание” с индикатором
- 2 индикатор “Режим блокировки котла” (центральный аварийный сигнал и/или блокировка ионизации)
- 3 кнопка “Сброс”
- 4 индикатор “Температура перегрева”
- 5 индикатор “Недостаточный поток воды”
- 6 индикатор “Низкое давление газа” (дополнительно)
- 7 индикатор “Утечка газа” (дополнительно)
- 8 индикатор “Высокое давление газа” (дополнительно)
- 9 переключатель “Обводная труба” для контроля верхнего предела
- 10 индикатор “Продолжительность работы в часах” (только для исполнения EM)
- T измеритель температуры
- P измеритель давления

- A Параметр процесса (фактическая температура)
- B Заданная точка (температура)
- C Горелка включена (не применимо)
- D Индикатор режима (уменьшает степень горения)
- E Индикатор режима (увеличивает степень горения)
- F Двух шаговое зажигание (не применимо)
- Г датчик крайних значений
- H ручное действие
- Клавиши K-L-M-N используются для показа значений и изменения параметров конфигурации контроллеров температуры.
- K клавиша вниз(уменьшает параметр)
- L клавиша вверх(увеличивает параметр)
- M клавиша программирования
- N клавиша Выход

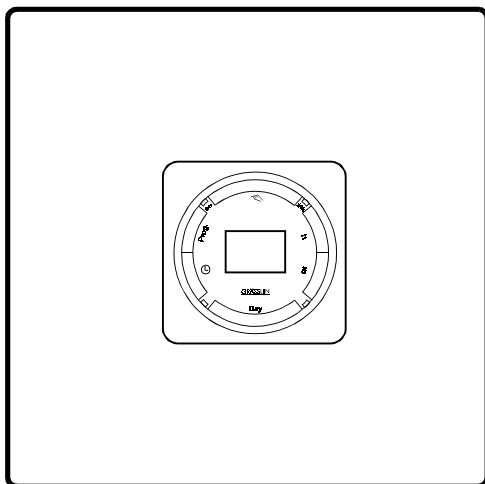


Рис. 25 Панель управления для исполнения с термостатическим управлением (исполнение EM)

7.4 Индикация состояния неисправности

В том случае, когда **поток воды недостаточен**, котел выключается и переходит в режим блокировки. Горят красные лампочки индикаторов 2 и 5. Чтобы сбросить это состояние, нужно нажать кнопку 3.



Если температура потока превышает установленный **верхний предел**, то котел будет механически заблокирован и выключен. Загорается красная лампочка 2. Нажатием кнопки 3 производится сброс этого состояния. Лампочка 4 (TA) горит, пока делаются попытки зажечь котел. Отвинтите два винта в верхней части контрольной панели. Снимите эту панель, подняв ее вверх. Удалите гайку колпачка термостата верхнего предела (см. наклейку “Термостат верхнего предела” (High limit thermostat)) с помощью гаечного ключа 17 мм. С помощью отвертки надавите зеленую заглушку так, чтобы был слышен слабый щелчок. Лампа 4 выключится.

Установите колпачок на место. Установите на место верхнюю контрольную панель и завинтите два верхних винта. Затем нажмите кнопку 3, чтобы сбросить красную лампочку 2 (CA).

В случае неисправности **ионизации** загорается лампочка 2, и горелка выключается. Чтобы сбросить это состояние, нажмите кнопку 3.

Вспомогательное пламя на главной горелке можно наблюдать через смотровое стекло на правой стороне в нижней части котла (см. поз. 12, рис. 2).

7.5 Пуск котла

Убедитесь в том, что подключен газ и подано электропитание. Порядок действий при пуске:

- A Включите кран ручной подачи газа.
- B Включите насосы.
- C Убедитесь в том, что закрыты все места выпуска горячей воды.
- D Включите напряжение питания котла и включите котел с помощью выключателя “Питание” 1.
- E В случае неисправности определите тип неисправности и выполните необходимые действия, чтобы ее устранить; подробности приведены в разделе 7.4.
- F Установите регулятор температуры в нужное положение.

7.6 Завершение работы

- A Чтобы выключить котел на непродолжительное время, выключите питание с помощью выключателя 1.
- B В том случае, когда котел нужно выключить на длительное время, выключите насос и спустя шесть минут закройте главный газовый кран и отключите подачу сетевого электропитания.

7.7 Предостережения

Если котел не работает в зимнее время, то возможно замерзание. Слейте воду из теплообменника, используя для этого сливные краны, находящиеся на нижней стороне напорного и возвратного коллекторов. Это позволит избежать повреждения котла.

ПРЕДОСТЕРЕЖЕНИЕ

В случае неисправности обратитесь за помощью к квалифицированному инженеру по газовым и теплотехническим установкам.

7.8 Таблица для поиска неисправностей:

Неисправность	Возможная причина	Способ устранения
Котел даже не пытается зажечься	На котел не поступает электропитание	Убедитесь в том, что светится индикатор (1) Проверьте подключение и цепи всех внешних регуляторов
	Нет потребности в нагреве	Проверьте термостат управления и установите на нем достаточно высокую температуру
	Сработал термостат верхнего предела	Убедитесь в том, что светится индикатор (4), и если да, то выполните сброс состояния верхнего предела (см. 7.4)
	Светится индикатор “Недостаточный поток воды” (5)	Проверьте водяную систему
	Неисправность в коробке управления	Замените коробку
	Перегорел предохранитель панели управления	Проверьте предохранитель
Заслонка плавного регулирования воздуха работает в цикле, нет поджигающей искры, котел блокируется, светится индикатор (2)	Провод НТ отключен или в обрыве	Исправить
	Поджигающий электрод неправильно установлен или неисправен	Установить правильно или заменить
	Неисправен генератор зажигания	Заменить
	Неисправна коробка управления	Заменить коробку
Есть поджигающие искры, вспомогательная горелка не горит, котел блокируется и светится индикатор (2)	Выключена подача газа	Включите
	Закрыт кран ручного управления вспомогательной горелкой	Откройте
	Воздух в газовой трубе	Продуйте трубу
	Проверьте датчик ионизации	Замените поврежденный датчик
	Неисправен клапан защиты вспомогательной горелки или его соединения	Исправьте
	Засорилась форсунка вспомогательной горелки	Выполните чистку
	Слишком низкая установка регулятора вспомогательной горелки	Отрегулируйте

Неисправность	Возможная причина	Способ устранения
Вспомогательная горелка зажигается, однако после этого котел блокируется, светится индикатор (2). Главные горелки не зажигаются	Проверьте датчик пламени	Замените поврежденный датчик
	Провод (или провода) датчика пламени не подключены или в обрыве	Исправьте
	Нарушены соединения главного запорного клапана (клапанов) системы защиты	Исправьте
	Неисправен главный запорный клапан системы защиты	Замените клапаны
	Неисправна коробка управления	Замените
	Проверьте ток ионизации в соответствии с инструкциями	
Котел работает, однако через некоторое время переходит в режим перегрева, светится индикатор (4)	Неисправность в системе воды	Исправьте
	Задано слишком высокое давление главной горелки	Выполните сброс состояния
	Не действует выбег насоса	Исправьте
	Котел не выключается	Минимальное пламя установлено ниже минимально допустимого значения; заново выполните установки двигателя сервопривода.

8 Эксплуатация

8.1 Меры безопасности

Выполняя обслуживание котла, всегда пользуйтесь подходящей защитной одеждой и обувью. Небезопасно носить ювелирные украшения и свободную одежду.

8.2 Общая информация

Для того, чтобы содержать котлы серии R2000 в безопасном рабочем состоянии, по меньшей мере один раз в год следует выполнять осмотр и техническое обслуживание котла, а также по мере необходимости выполнять его чистку.

Защита от замерзания

Если котел в зимнее время длительно не работает, то следует защитить теплообменник от замерзания. Для этого слейте воду из теплообменника.

8.3 Осмотр

Осмотр направляющей воздушной тяги

Снимите с направляющей воздушной тяги верхнюю и нижнюю панели и осмотрите направляющую воздушной тяги и направляющие потока.

Теплообменник (внешний осмотр)

Выполняя внутренний осмотр направляющей воздушной тяги, можно осмотреть также и верхнюю сторону теплообменника. Проверьте, нет ли загрязнения или копоти. Как чистить теплообменник, описано в главе 8.4 “Чистка”.

После извлечения горелки открывается доступ к топочной камере и к нижней стороне теплообменника, которые можно осмотреть, используя, например, зеркало.

Теплообменник (осмотр внутреннего состояния)

Внутренний осмотр должен выполняться квалифицированным персоналом, имеющим необходимые разрешения.

Смотровое стекло

Смотровое стекло находится справа от узла горелки и предназначено для наблюдения за:

- зажиганием котла;
- горением;
- вспомогательным пламенем.

Блок горелки

Коллектор горелки и регулятор газа соединены с помощью муфты.

Для осмотра снимите горелку, как указано ниже:



- 1 Закройте газовый кран и отсоедините коллектор горелки и регулятор газа.
- 2 Отделите горелку от рамы котла, отсоединив 2 крепежные скобы.
- 3 Отсоедините поджигающий электрод, ионизационные наконечники, разъемы двигателя сервопривода, а также разъемы соленоидного клапана и отключите провод заземления.
- 4 Осторожно извлеките горелку из блока котла. Осмотрите ее, нет ли загрязнений, и, если требуется, выполните чистку трубок с горелками.

8.4 Чистка

Прежде чем использовать какие-либо химические или чистящие вещества в котле, проконсультируйтесь у фирмы-поставщика.



Всегда читайте инструкции на флаконе с чистящим средством, прежде чем его применять.

Теплообменник (чистка снаружи)

Прежде чем приступать к чистке теплообменника, снимите дефлектор.

- Если теплообменник лишь немного загрязнен, то используйте для чистки сжатый воздух.
- При наличии значительных загрязнений теплообменника используйте жесткую кисть и мыльный раствор, и не допускайте, чтобы намокала кирпичная кладка из огнеупорного материала.

ПРИМЕЧАНИЕ



Теплообменник может значительно загрязниться (например, покрыться копотью), когда инструкции не выполняются должным образом. Причинами этого могут быть:

- недостаточная вентиляция
- конденсат на теплообменнике.

В этом случае выполните чистку всего теплообменника, включая дефлекторы. Кроме того, необходимо выявить и устранить причину такой проблемы.

Теплообменник (чистка изнутри)

Удалите накипь из теплообменника с помощью правильно выбранных химических веществ.

Осмотр фильтра (без фильтра котла)

Если потеря давления на регуляторе газа становится слишком большой, тогда давление на горелке заметно уменьшается. Причиной этого может быть загрязнение газового фильтра. Этот фильтр следует осматривать по меньшей мере ежегодно. Для того, чтобы получить доступ к фильтрующему элементу, сначала снимите боковую крышку узла регулятора газа. Затем снимите фильтр и при необходимости замените его. Установите крышку на место и проверьте, нет ли утечки.

8.5 Техническое обслуживание

ПРЕДОСТЕРЕЖЕНИЕ: В соответствии с Правилами безопасности при работе с газовым оборудованием (монтаж и эксплуатация) техническое обслуживание данного котла допускается выполнять только специалистам соответствующей квалификации.



Прежде чем приступить к выполнению каких-либо действий по техническому обслуживанию, убедитесь в том, что газ и электропитание отключены. После проведения любых работ по техническому обслуживанию необходимо проверить исправность газового хозяйства и заново подготовить котел к эксплуатации в соответствии с описанием, приведенным в разделе 6 “Подготовка к эксплуатации”. После завершения работ по обслуживанию убедитесь в том, что панели, закрывающие соединения, надежно закреплены на месте. Электрические схемы и перечни элементов поставляются отдельно.

Текущее обслуживание

Частота проведения текущего обслуживания зависит от характера использования и от окружающей среды, в которой работает котел; тем не менее, такое обслуживание следует проводить по меньшей мере ежегодно.

Текущее обслуживание заключается в следующем

- I Чистка теплообменника.
- II Чистка узла горелки и проверка состояния горелки и поджигающих элементов.
- III Проверка исправности газовой схемы.
- IV Осмотр и регулировка воздушной заслонки и работы клапана плавного регулирования газа и двигателя сервопривода.
- V Проверка эффективности естественной или принудительной вентиляции.
- VI Проверка дымохода, включая оконечное устройство, на отсутствие повреждений и возможность удалять продукты сгорания без каких-либо утечек или выбросов.
- VII Проверка установок давления газа, самоблокирующих систем защиты и выключателя потока воды.
- VIII Осмотр состояния огнеупорной футеровки.

Порядок работы

Отсоедините крепление крышки газовой схемы на передней стороне котла и, приподняв, осторожно снимите ее.

Отключите все разъемы на передней электрической панели, отвинтите винты на всех сторонах тележки с горелками. Теперь можно выкатить тележку с горелками из-под нижней части котла.

Отвинтите фиксирующие винты сверху справа на верхней боковой панели, закрывающей электрические элементы управления. Теперь, приподняв и сняв с фиксирующих штырей, можно отсоединить верхние боковые панели справа и слева. Теперь можно снять также верхние панели спереди и сзади.

Котел - тележка с горелками удалена

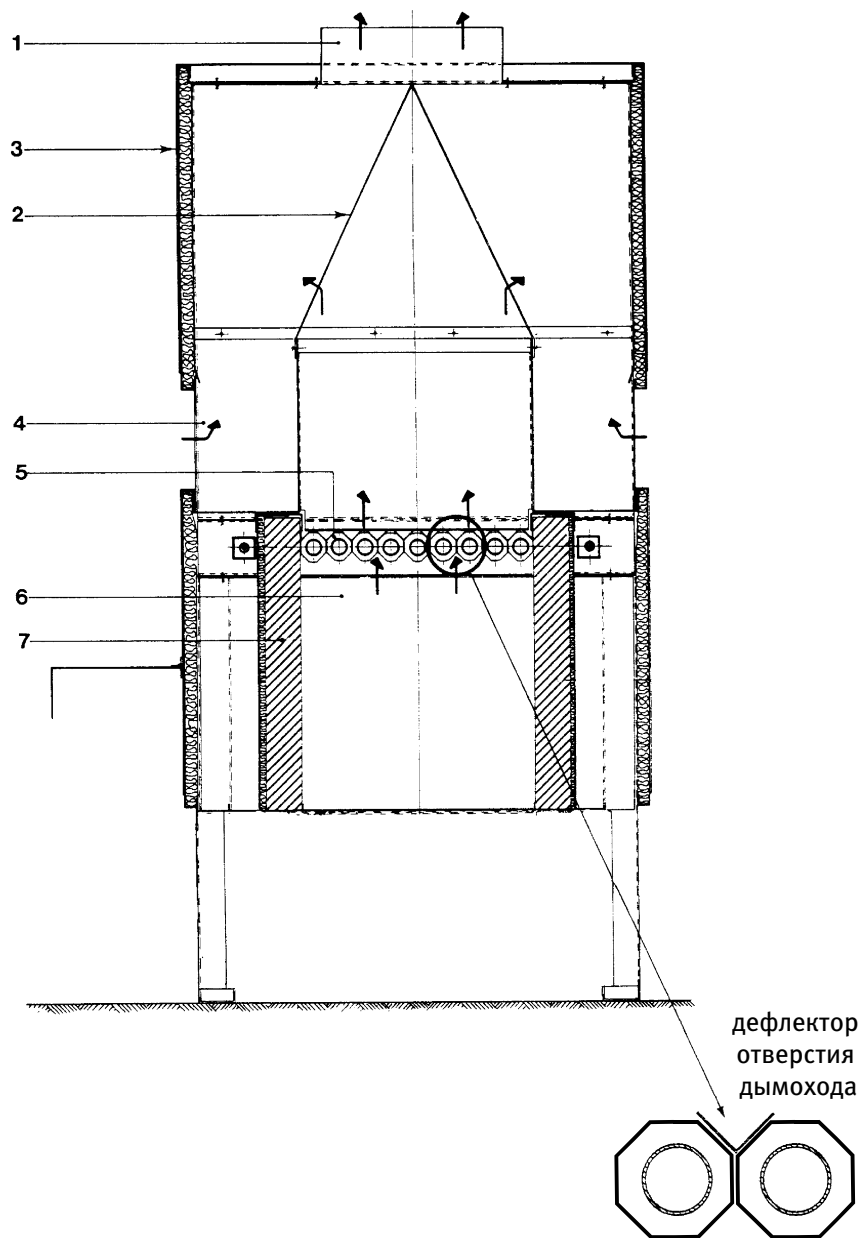


Рис. 26 Котел R2000, тележка с горелками удалена

- 1 посадочное гнездо дымохода
- 2 нижняя направляющая воздушной тяги
- 3 передняя и задняя верхние панели
- 4 отверстие для подачи воздуха в направляющей воздушной тяги
- 5 теплообменник котла
- 6 топочная камера
- 7 изоляция топочной камеры

Отвинтив два винта с обеих сторон, извлеките нижнюю направляющую воздушной тяги, а из верхней части теплообменника - дефлекторы отверстия дымохода. Осмотрите теплообменник, чтобы выявить места с нагаром и, если требуется, выполните чистку. Проверьте состояние оребренных медных трубок и замените дефлекторы топочных газов, если они повреждены.

Проверьте состояние котла: нет ли мест, поврежденных коррозией. Также проверьте состояние изоляционных панелей топочной камеры и при необходимости замените их.

Когда тележка с горелками извлечена наружу, каждая отдельная трубка с горелками может быть снята и очищена, за исключением самой правой вспомогательной трубки с горелками. Для того, чтобы сделать это, сначала снимают каналы из нержавеющей стали, покрытые изоляцией, расположенные спереди и сзади от узла горелок; затем снимают трубку горелки, для этого сначала вынимают вверх конец горелки из прорези, в которой он находится, а затем снимают горелку с форсунки (извлекая узел вспомогательной горелки, не допуская повреждения электродов).

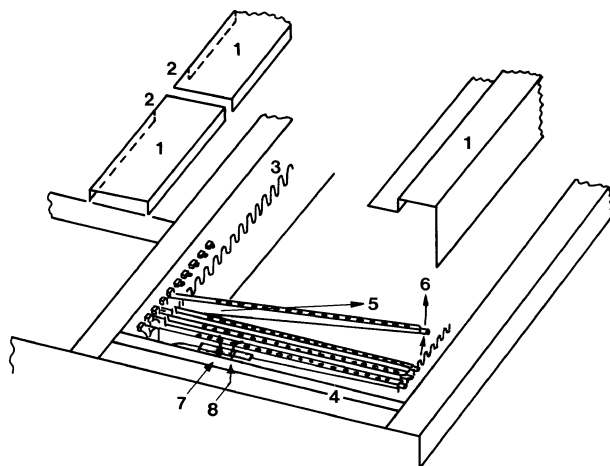


Рис. 27 Узел горелки

- 1 каналы из нержавеющей стали, покрытые изоляцией
- 2 прорези над трубкой для подачи газа
- 3 гребенка для размещения горелок
- 4 рама узла горелки
- 5 направление снятия с держателя и форсунки
- 6 поднимать вверх конец горелки из прорези
- 7 поджигающий электрод
- 8 чувствительный электрод

Каждую трубку горелки можно снять с ее форсунки.

Когда трубки горелок сняты, проверьте, не засорены ли форсунки и, если требуется, очистите их в спирте. Снимите воздушные направляющие, расположенные под горелками, при необходимости выполните их чистку. Проверьте установку заслонки, предназначенной для плавного регулирования топочного воздуха.

В соответствии с рис. 21 **если используется природный газ, то когда заслонка установлена в полностью закрытое положение, она должна оставлять зазор около 4 мм относительно упоров (для сжиженного газа - 8 мм) (см. табл. 7а и 7b).**

Проверьте состояние поджигающего и чувствительного электродов, расположенных на правом краю узла горелки. Не должно быть никакого прогорания металлического наконечника и никакого растрескивания керамики. Установите горелки на место, начиная со вспомогательной горелки. Убедитесь в том, что отформованный конец трубки каждой горелки надет на инжектор, и что все трубки до конца посажены в прорези гребенки. Убедитесь в том, что каналы, выполненные из нержавеющей стали и покрытые изоляцией, находятся в правильном положении, поскольку от них зависит правильное положение горелок. Передний выступ каналов располагается над гребенкой для размещения горелок, см. рис. 29.

Убедитесь в том, что поджигающий и чувствительный электроды правильно расположены, как показано на рис. 30. Если окажется, что положение неправильное, или зазор не соответствует требованиям, то такие электроды не следует гнуть. В этом случае электроды следует заменить.

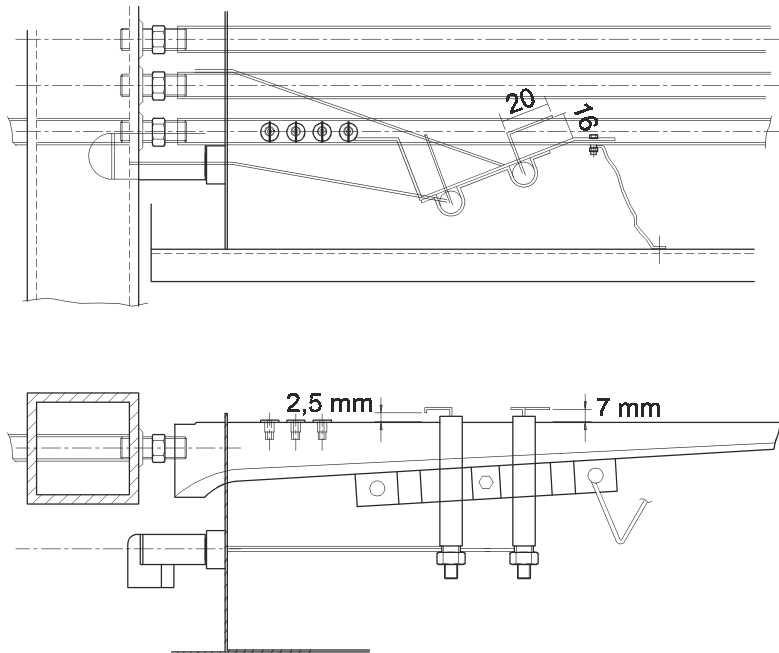


Рис. 28 Электроды

Убедитесь в том, что рычажный механизм плавного регулятора топочного воздуха/газа находится в работоспособном состоянии и что нет шатания оси регулятора газа.

Установите на место все панели в верхней части котла, включая направляющую воздушной тяги, установите на место тележку с горелками и зафиксируйте ее в этом положении. Подключите в первоначальное состояние электрические разъемы в лотке соединений. Заново проведите процедуру подготовки котла к эксплуатации в соответствии с указаниями, приведенными в разделе 6 “Подготовка к эксплуатации”.

Газовая схема

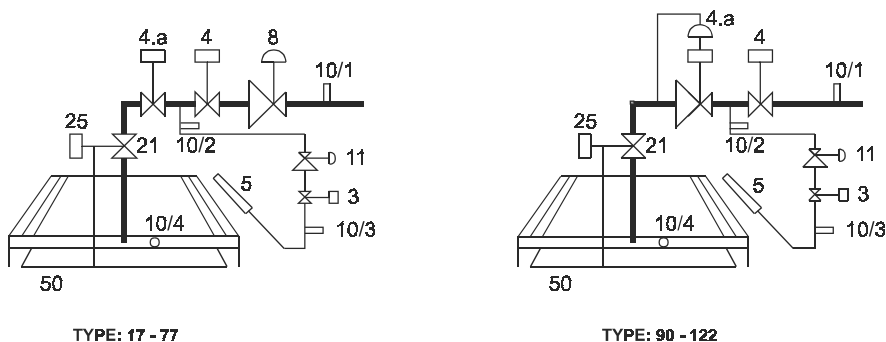


Рис. 29 Газовая схема

8.6 Замена элементов

Электроды

Откатите тележку с горелками наружу в соответствии с приведенным выше описанием. Извлеките изоляцию каналов из нержавеющей стали и снимите примерно 6 горелок, находящихся слева от вспомогательной горелки, как это описано в разделе «Трубки горелок».

Теперь можно заменить поджигающий и чувствительный электроды (см. рис. 29 и 30).

В процессе последующей сборки убедитесь в том, что электроды с трубками горелок поставлены в нужном месте. Убедитесь в том, что изоляция, закрывающая каналы, установлена правильно.

При сборке компонентов выполняйте действия в порядке, обратном порядку разборки. Проверьте работу электродов, выполнив соответствующие операции раздела 6 “Подготовка к эксплуатации”.

Трубки горелок

Откатите тележку с горелками наружу в соответствии с приведенным выше описанием. Извлеките каналы, выполненные из нержавеющей стали и покрытые изоляцией.

За исключением трубки вспомогательной горелки, для извлечения трубок горелок сначала вынимают вверх конец горелки из его фиксирующей прорези, а затем снимают горелку с ее форсунки.

Для того, чтобы снять узел вспомогательной горелки, отсоедините провода от чувствительного электрода и от поджигающего электрода. Не допускайте повреждения электродов. Описание процедуры замены трубок горелок приведено в разделе «Техническое обслуживание». Убедитесь в том, что горелки не повреждены и не покороблены.

Форсунки

Откатите тележку с горелками наружу в соответствии с приведенным выше описанием.

Удалите трубки горелок, после чего форсунки можно вывинтить из газового коллектора. Убедитесь в том, что форсунки не засорены и что диаметр отверстия форсунки равен 1,8 мм (для природного газа).

Для того, чтобы не допустить утечки газа в соединении, нанесите подходящий герметик на резьбу форсунки.

Установите на место все элементы в порядке, обратном порядку разборки.

Газовая схема

(включая элементы газовой схемы)

Ослабьте крепление в верхней части крышки газовой схемы с передней стороны котла и, осторожно приподнимая, снимите крышку.

Убедитесь в том, что газовый кран закрыт, отсоедините газовую муфту, отключите разъемы от переднего электрического лотка и отсоедините фиксаторы со всех четырех сторон тележки с горелками, после чего извлеките тележку с горелками.

Головку соленоидного клапана можно заменить, не снимая самого клапана: для этого отвинчивают соответствующие фиксаторы головки клапана. Убедитесь в том, что новая головка клапана присоединяется в соответствии со схемой проводных соединений, поставляемой отдельно.

Порядок действия при извлечении главной газовой схемы следующий:

Ослабьте установочный винт, служащий для крепления оси со шпоночным соединением, относящейся к сервоприводу клапана плавного регулирования, к его муфте, и снимите двигатель, вывинтив фиксирующие винты. Нет необходимости снимать газовую схему, если только не производится замена этого элемента.

Удалите штырь, соединяющий заслонку плавного регулирования воздуха с рычагом ее привода у клапана плавного регулирования, освободив зажим. Снимите медную трубку вспомогательного питания, ослабив соединительные гайки на каждом из концов. Отвинтите четыре винта, которые служат для крепления клапана плавного регулирования к его фланцу на газовом коллекторе. При этом не допустите повреждения кольцевого уплотнения, и извлеките по направлению влево газовую схему из места ее установки в тележке с горелками. Различные регуляторы главной газовой схемы можно теперь заменить, отвинчивая их от газовой схемы. Вспомогательный соленоидный клапан также можно отвинтить от его выпускного соединителя и заменить.

При восстановлении трубных резьбовых соединений следует применять подходящий герметик для резьбы. Убедитесь в том, что все замененные регуляторы присоединены к газовой схеме под прямым углом, что кольцевое уплотнение на выпуске клапана плавного регулирования находится в нормальном состоянии и установлено правильно и что

правильно выполнена сборка оси привода клапана плавного регулирования и рычажных механизмов.

После замены каких-либо элементов выполните соответствующие процедуры раздела 6 “Подготовка к эксплуатации”.

Генератор зажигания

Ослабьте два крепления в верхней части крышки газовой схемы с передней стороны котла и, осторожно приподнимая, снимите крышку.

Отключите все разъемные электрические соединения от передней электрической панели и снимите крышку с электрической панели, отвинтив два винта с каждого конца.

Отключите электрические соединения трансформатора системы зажигания от соединений, находящихся в панели управления, и извлеките провод поджигающего электрода из трансформатора.

Замените трансформатор, для чего ослабьте его винтовое крепление и восстановите электрические соединения в соответствии со схемой электрических соединений, которая поставляется отдельно.

Элементы панели управления

Ослабьте два крепежных винта в верхней части правой боковой панели и, осторожно приподнимая, снимите ее с нижних опор.

Места расположения различных регуляторов указаны на рис. 32.

Замените элементы, отключая для этого электрические соединения и отвинчивая крепежные винты. Необходимо слить воду из котла, если требуется замена выключателя потока воды, поскольку это затрагивает соединения в контуре воды. Термочувствительные контейнеры для жидкости, как для термостата управления, так и для термостата верхнего предела, находятся в отсеке термостата в напорном водосборнике непосредственно под панелью управления. Чтобы снять эти контейнеры для жидкости, сначала следует освободить зажим крепления.

Термостат управления прикреплен к передней части котла, слева или справа, и доступ к его крепежным винтам возможен через панель управления.

Восстановите все электрические соединения в соответствии со схемой электрических соединений, которая поставляется отдельно.

Порядок действий для замены оребренных трубок

Снятие водосборника и коллектора

Отключите воду и слейте ее из блока.

Отсоедините трубки водяной системы от фланцев коллектора.

Извлеките все датчики давления и температуры из иммерсионных трубок напорного и возвратного коллекторов, а затем отключите электрические соединения выключателя потока.

Снимите стягивающие стержни теплообменника. Осторожно снимите коллектор воды, а также напорный и возвратный коллекторы (2P и 3P).

Замена оребренных трубок

Снимите с блока 18 кольцевых уплотнений.

С верхней части теплообменника снимите две направляющие, по одной с каждой стороны поврежденной оребренной трубки.

С той стороны блока, откуда лучше доступ, снимите 4 болта, с помощью которых монтажная пластина оребренной трубки (6) крепится к раме блока. Это позволит частично извлечь монтажную пластину. На этой стороне блока вставьте в оребренные трубки 9 специальных инструментов.

Осторожно извлеките монтажную пластину примерно на 3 дюйма и удалите инструмент из поврежденной оребренной трубки. Теперь можно снять эту трубку с блока, так как оставшиеся трубки остаются на своем месте. Во время выполнения этой операции монтажную пластину оребренной трубки на другом конце блока двигать не нужно.

Вставьте заменяющую оребренную трубку, специальный инструмент и монтажную пластину

на место, а затем уберите специальные инструменты. Установите на место и закрепите обе направляющие теплообменника.

Осмотр поверхностей сопряжения водосборников и монтажной пластины оребренных трубок

Осмотрите сопрягающиеся поверхности водосборника, напорного и возвратного коллекторов и монтажной пластины оребренных трубок. Они должны быть чистыми, гладкими и неповрежденными.

Замена кольцевого уплотнения

Установите новые кольцевые уплотнения на оба конца всех оребренных трубок (артикул № ARO020).

Установка и затяжка крепления водосборника, а также напорного и возвратного коллектора

Эта процедура выполняется в порядке, обратном процедуре разборки.

ПРИМЕЧАНИЕ: Важно, чтобы стягивающие стержни были правильно натянуты. Это обеспечивается измерением степени сжатия стягивающих шайб. Степень их сжатия варьируется в зависимости от типа блока. Это поясняется с помощью таблицы и рисунка, приведенных на следующей странице.

Размер шайбы X	
R2017-R2034	14,0 мм
R2041-R2056	21,0 мм
R2066-R2077	28,5 мм
R2090-R2122	42,5 мм

Таблица 9

Размер пружинной шайбы

